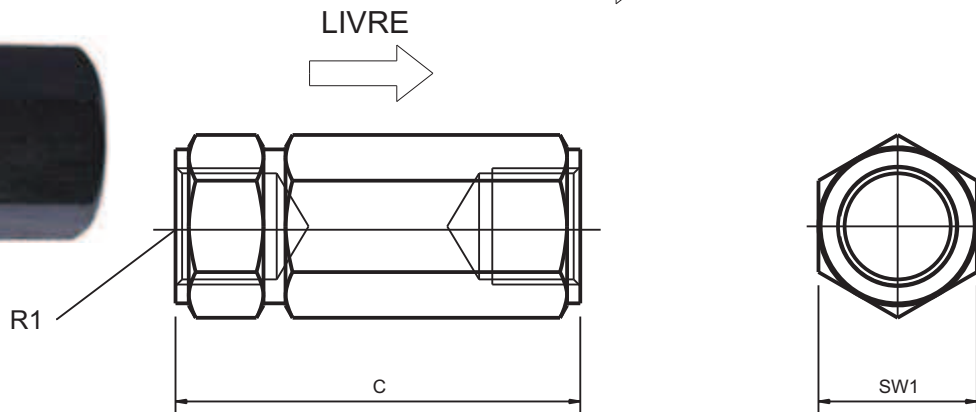


# Válvula retenção em linha

**Bel Air**  
PNEUMÁTICA & HIDRÁULICA

*Válvula Retenção em Linha*  
*Tipo pistão vedação metal/metal*  
*Pressão máxima 400bar*



*Dimensões*

REFERÊNCIA	R1 (NPT/BSP)	C	Sw1	VAZÃO (L/min)
VHRL38	3/8"	74	23	40
VHRL12	1/2"	81	29	60
VHRL34	3/4"	91	35	100