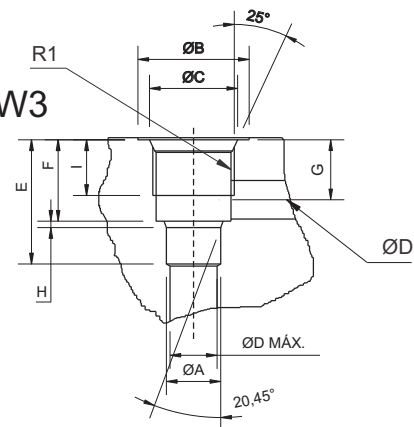
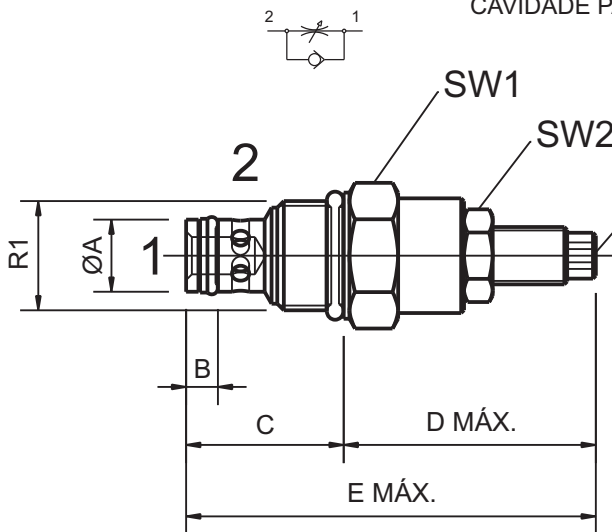




CAVIDADE PARA CARTUCHO PADRÃO SAE CA-08A-2N



CARACTERÍSTICAS TÉCNICAS:
VAZÃO 30l/min

Dimensões

REFERÊNCIA	R1	A	B	C	D	E	Sw1	Sw2	Sw3
VHCCF034-030	3/4"x16UNF	12,7	5,5	28	43,5	71,5	22	14	4

CAV PADR SAE	R1	A	B	C	D	E	F	G	H	I
02 VIAS	3/4"x16UNF	12,7	26	20,6	11	29	17,5	14	1,5	13