

Bel Air[®]
PNEUMÁTICA & HIDRÁULICA

{ CATÁLOGO }

FILTRO Y



FILTRO Y

CARACTERÍSTICAS TÉCNICAS

Roscas	1/4" // 3/8" // 1/2" // 3/4" // 1" // 1.1/4" 1.1/2" // 2" // 2.1/2" // 3" // 4" BSP
Temperatura	-10°C a 80°C
Fluído	Ar comprimido, gases e líquidos (não corrosivos)
Presão máxima	16 kgf/cm ² (232 psi)
Secção da malha	0,65 mm ²

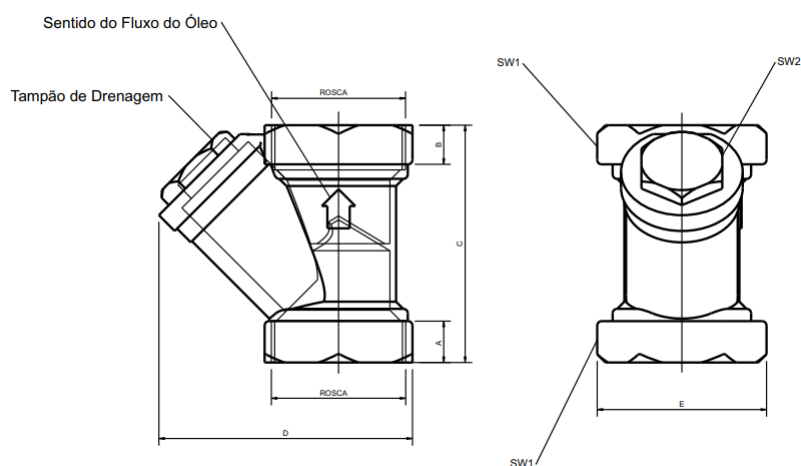


MATERIAIS

Corpo	Latão
Filtro	Aço inox

Os Filtros em Y Bel Air oferecem segurança vital contra sujeira, borras de solda e outras partículas estranhas e indesejáveis que são muito comuns em tubulações. Os Filtros em Y possuem uma malha em aço inoxidável, com secção de 0,65 mm², que coleta a sujeira protegendo o equipamento (purgador eletrônico, entre outros) de danos e reduzindo o custo de manutenção ou perdas de produção.

DADOS DIMENSIONAIS



Referência	Rosca	A	B	C	D	E	SW1	SW2
FY2200	1/4"	9	9	40	39	18,3	18	13
FY2300	3/8"	9	9	46	47	23	22	16
FY2400	1/2"	10	10	48	49	27	26	19
FY3400	3/4"	12	12	61	61	33	30,7	24,1
FY3600	1"	14	14	64	68	39	37	26
FY3700	1.1/4"	15	15	81	82	49	46	38
FY3800	1.1/2"	18	18	102	98	57	54,2	38,5
FY3900	2"	17	17	104	103	71	66,3	36,2
FY4000	2.1/2"	18	18	118	148	82	78	47
FY4100	3"	20	20	140	172	102,5	96,5	56
FY4200	4"	29	29	193	219	130	123	78,5