

Bel Air[®]
PNEUMÁTICA & HIDRÁULICA

[CATÁLOGO]

VÁLVULAS DE ESFERA



VÁLVULAS DE ESFERA MONOBLOCO

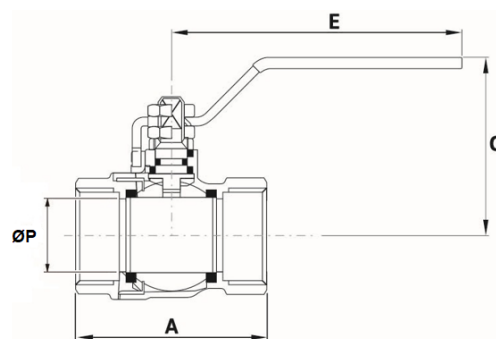
CARACTERÍSTICAS TÉCNICAS

Roscas	1/4" // 3/8" // 1/2" // 3/4" // 1" // 1.1/4" 1.1/2" // 2" // 2.1/2" // 3" // 4" BSP
Pressão	Máxima de 10,5 kgf/cm ² (150 psi) - PN25
Temperatura	-10°C a 90°C
Passagem	Passagem Plena
Material	Latão forjado/niquelado



DADOS DIMENSIONAIS

Ø Rosca	DN	A	C	E	Peso (kg)	Ø P
1/4"	6	40	42	90	0,13	8
3/8"	10	44	42	92	0,12	10
1/2"	15	47	48	95	0,16	14
3/4"	20	53,6	50	96	0,23	18,5
1"	25	65	57	112	0,34	23
1.1/4"	32	75,5	65	133	0,60	29
1.1/2"	40	81	72	133	0,80	37
2"	50	98	85	166	1,45	47
2.1/2"	65	135	110	226	3,10	64
3"	80	150	115	224	4,25	75
4"	100	175	140	226	6,50	97



VÁLVULAS DE ESFERA MINI

CARACTERÍSTICAS TÉCNICAS

Roscas	1/4" // 3/8" // 1/2" BSP MxM // FxF // MxF
Pressão	Máxima de 10,5 kgf/cm ² (150 psi)
Temperatura	-10°C a 90°C
Passagem	Passagem Plena
Material	Latão Cromado



DADOS DIMENSIONAIS

Ø Rosca	A	B	C	D	E	Ø Passagem
1/4"	38	41	21	18,5	10	8
3/8"	38	41	22,5	20	10	8
1/2"	40	46	27	23	11	10

