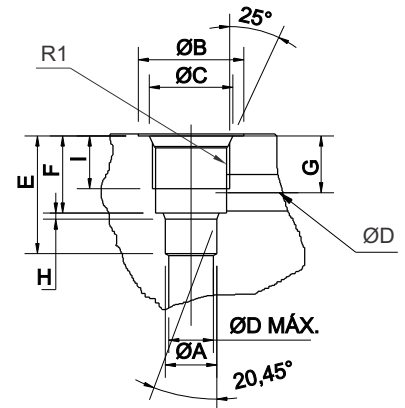
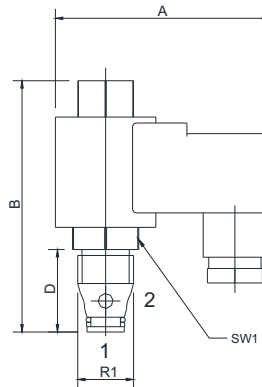


CAV. P/CARTUCHO SAE CA-08A-2N

CARACTERÍSTICAS TÉCNICAS:
VAZÃO 16l/min.

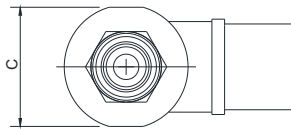
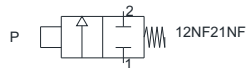


Dimensões

REFERÊNCIA	TIPO «R»	TENSÃO	R1	A	B	C	D	Sw1
VHC2230-016-2R	1-2NA+2-1NF	24VCC	3/4"x16UNF	74	85	34	27.5	22
VHC2230-016-5R	1-2NA+2-1NF	220VCA	3/4"x16UNF	74	85	34	27.5	22

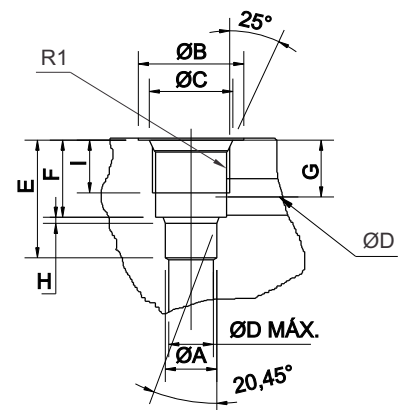
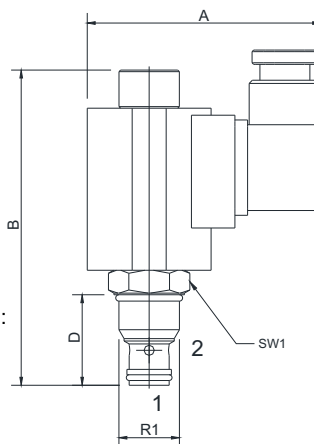
CAV PADR SAE	R1	A	B	C	D	E	F	G	H	I
02 VIAS	3/4"x16UNF	12,7	26	20.6	11	29	19	14	1.5	13

Cartucho solenóide 2/2v 3/4NF tipo P



CAV. P/CARTUCHO SAE CA-08A-2N

CARACTERÍSTICAS TÉCNICAS:
VAZÃO 25l/min.

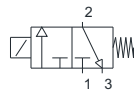


Dimensões

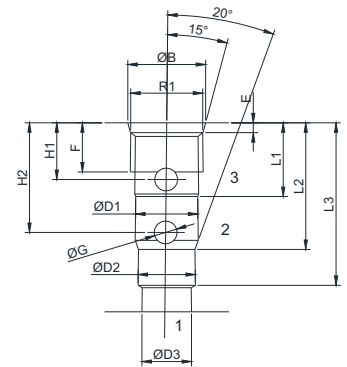
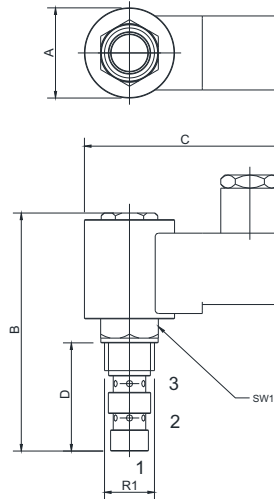
REFERÊNCIA	TIPO «P»	TENSÃO	R1	A	B	C	D	Sw1
VHC2230-025-2P	1-2NF+2-1NF	24VCC	3/4"x16UNF	74	100	39	27.5	22
VHC2230-025-5P	1-2NF+2-1NF	220VCA	3/4"x16UNF	74	100	39	27.5	22

CAV PADR SAE	R1	A	B	C	D	E	F	G	H	I
02 VIAS	3/4"x16UNF	12,7	26	20.6	11	29	19	14	1.5	13

CAV. P/CARTUCHO SAE CA-08A-3N



CARACTERÍSTICAS TÉCNICAS:
VAZÃO 8l/min.



Dimensões

REFERÊNCIA	TENSÃO	R1	A	B	C	D	Sw1
VHC3230-008-2	24VCC	3/4"x16UNF	35	90	75	41	22
VHC3230-008-5	220VCA	3/4"x16UNF	35	90	75	41	22

CAV PADR SAE	R1	B	D1	D2	D3	E	F	G	H1	H2	L1	L2	L3
03 VIAS	3/4"x16UNF	20.6	15.87	14.27	12	2.6	13	6	15	29	19.5	33.5	43