

CARACTERÍSTICAS TÉCNICAS

Pressão Máxima de 10,5 Kgf/cm² (150 psi)

Temperatura 5°C a 60°C

Capacidade do copo Mini = 25 ml
Médio = 75 ml

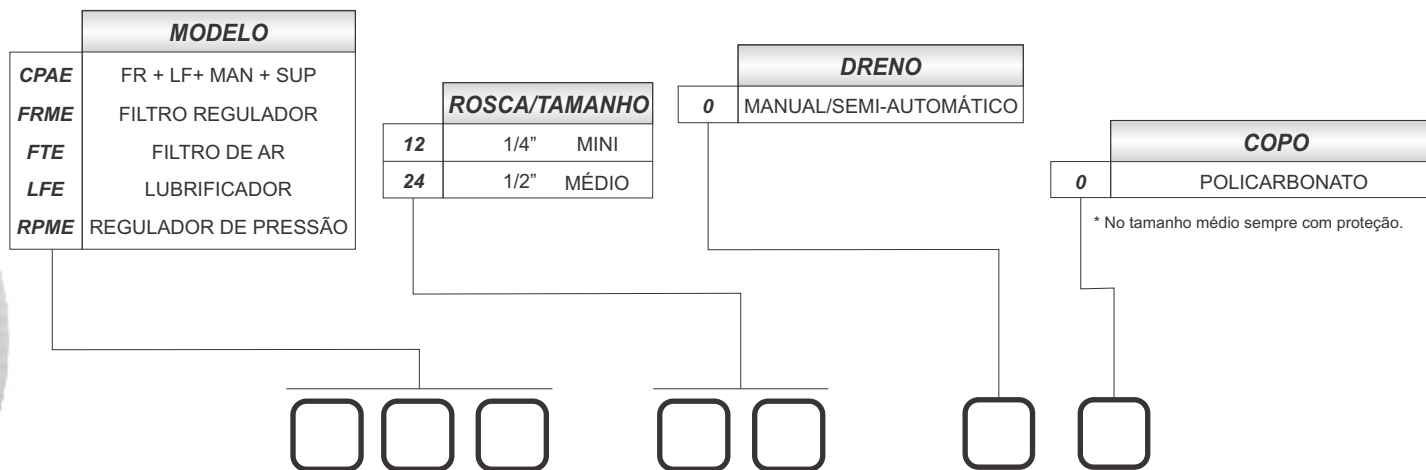
MATERIAIS

Corpo Alumínio Injetado

Vedações Buna-N



ESPECIFICAÇÕES



DESCRIÇÃO

FILTRO / REGULADOR

União em um só corpo, regulador de pressão e filtro de ar, visando economia de espaço nas montagens de conjuntos. Suas características acompanham as do filtro e do regulador em separado.

LUBRIFICADOR

Utilizado na pulverização de óleo no ar comprimido, para proteção das peças móveis dos conjuntos pneumáticos, possui regulagem de teor de óleo na cúpula visora, permitindo a visualização de gotejamento em 360°. Copo de fácil acesso para limpeza, manutenção e recarga de óleo que também pode ser efetuado por válvula externa (somente no médio), em caso de abastecimento sem parada do equipamento. (Óleo ISO VG22)

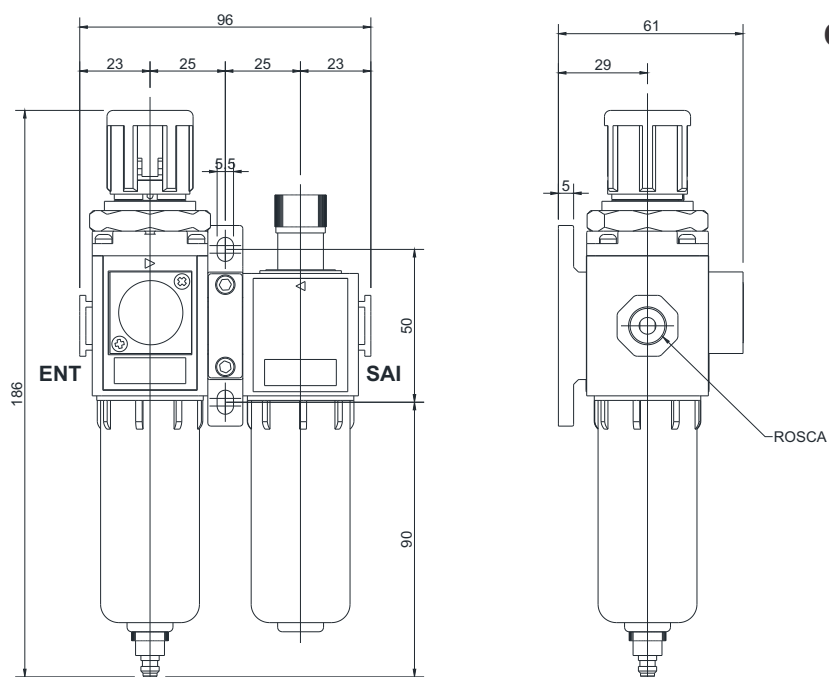
FILTRO DE AR

Utilizado para proteção dos componentes de trabalho pneumático (válvulas e cilindros), retira do ar partículas sólidas de água condensada na tubulação. A fixação do copo de fácil acesso permite desmontagem rápida na limpeza e manutenção. Elemento filtrante produzido em BRONZE MICROPOROSO, pode ser facilmente retirado, sem auxílio de ferramentas. O número de limpezas possíveis é praticamente infinito. Sistema operacional de drenagem do condensado semi automático (Porosidade do elemento = 40 microns).

REGULADOR DE PRESSÃO

Utilizado para reduzir a pressão do ar comprimido ao nível ideal, mantendo-o estável durante o processo, possui regulagem suave e rápida, através de botão com trava de segurança contra desregulagens causadas por vibrações.

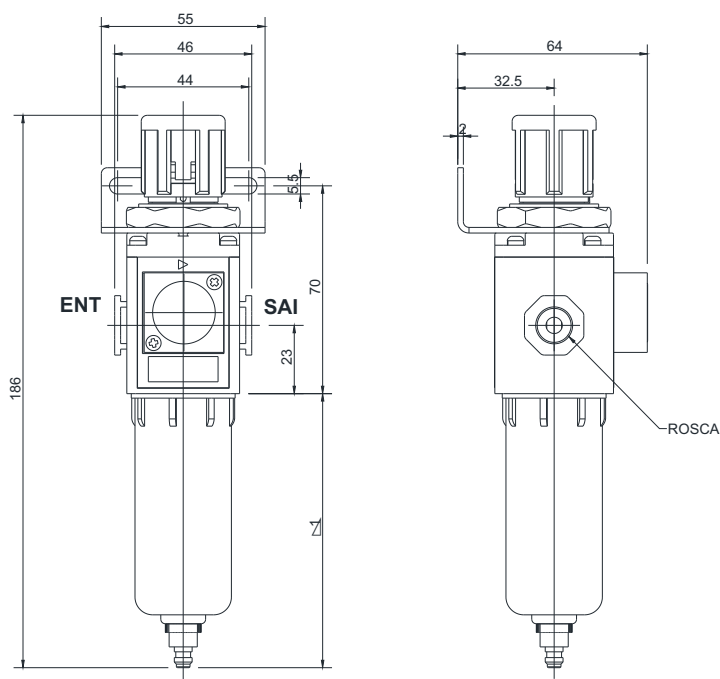
DADOS DIMENSIONAIS



**Conjunto Preparação de Ar Mini
CPAE Rosca 1/4" BSP**



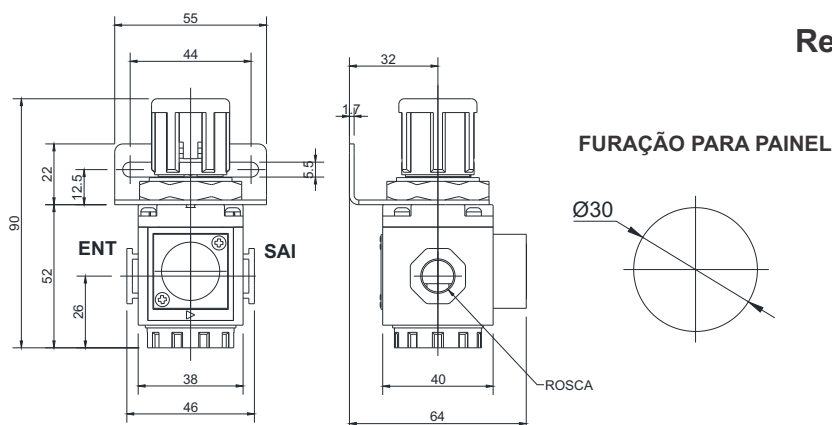
Vazão a 7 kgf/cm² : 980 l/min.



**Filtro Regulador Mini
FRE Rosca 1/4" BSP**



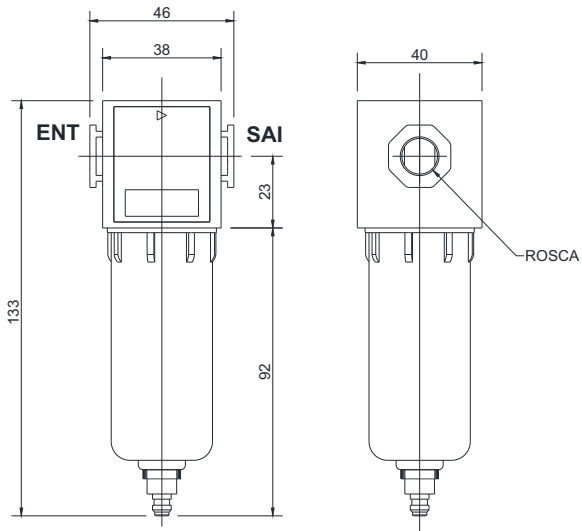
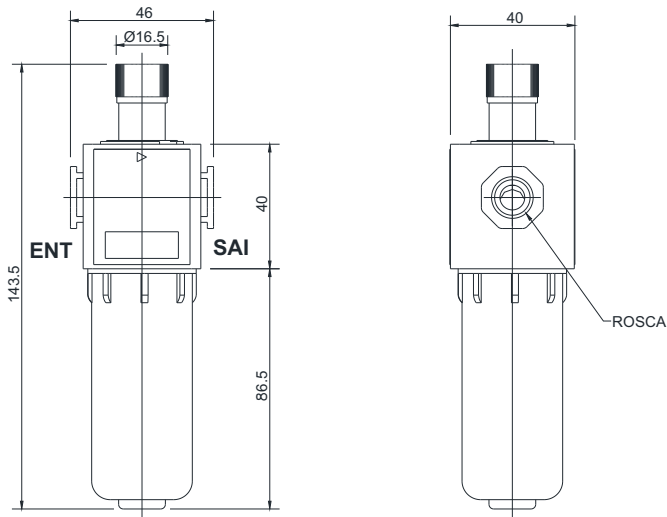
Vazão a 7 kgf/cm² : 980 l/min.



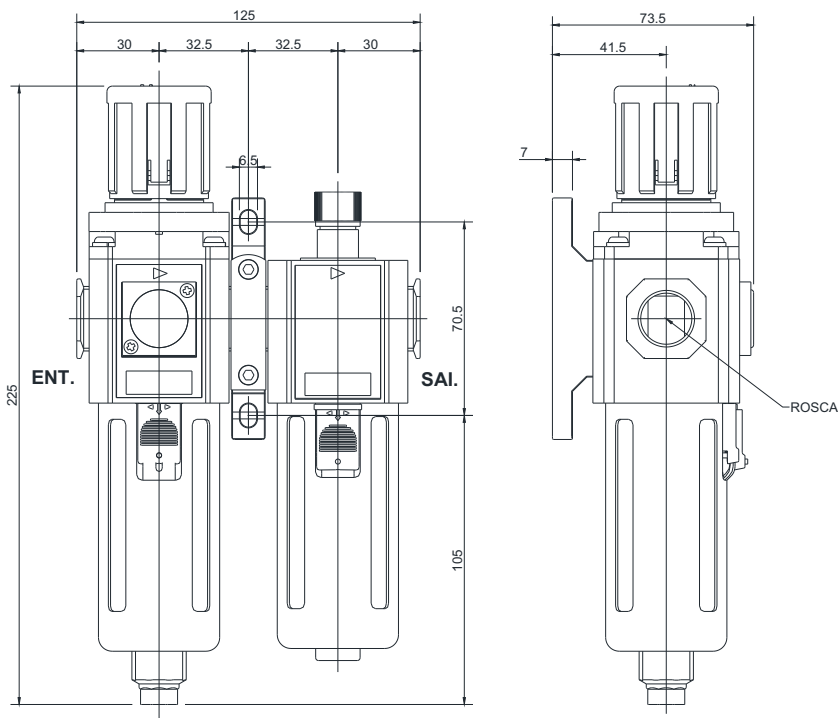
**Regulador de Pressão Mini
RPE Rosca 1/4" BSP**



Vazão a 7 kgf/cm² : 980 l/min

DADOS DIMENSIONAIS**Filtro de Ar Mini
FTE Rosca 1/4"BSP**Vazão a 7 kgf/cm² : 980l/min**Lubrificador Mini
LFE Rosca 1/4"BSP**Vazão a 7 kgf/cm² : 980 l/min

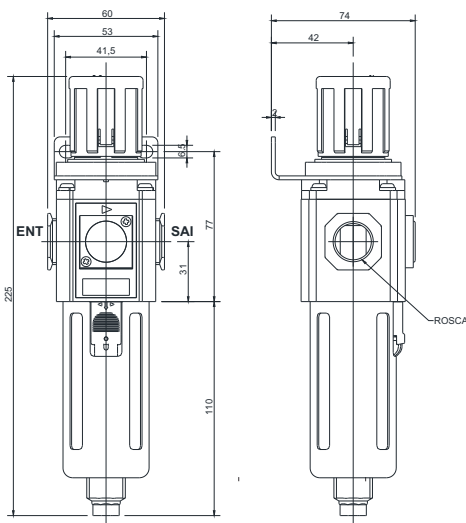
DADOS DIMENSIONAIS



Conjunto Preparação de Ar Médio
CPAE Rosca 1/2" BSP



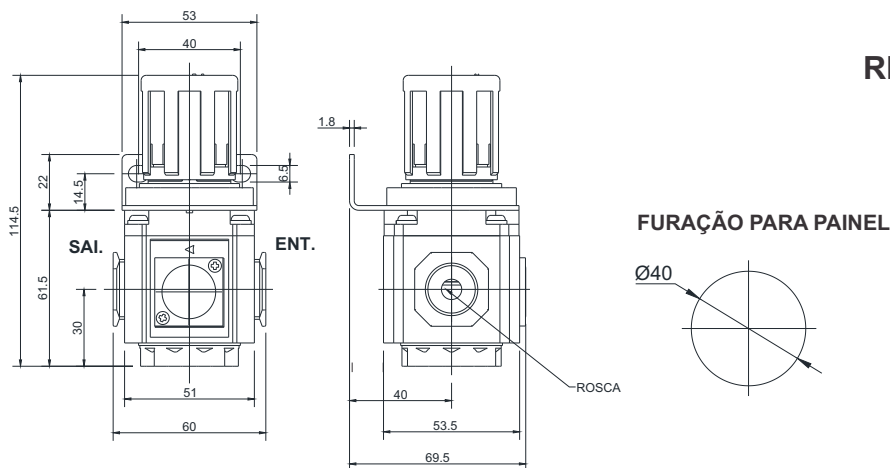
Vazão a 7 kgf/cm²: 3000 l/min



Filtro Regulador Médio
FRE Rosca 1/2" BSP



Vazão a 7 kgf/cm²: 3000 l/min

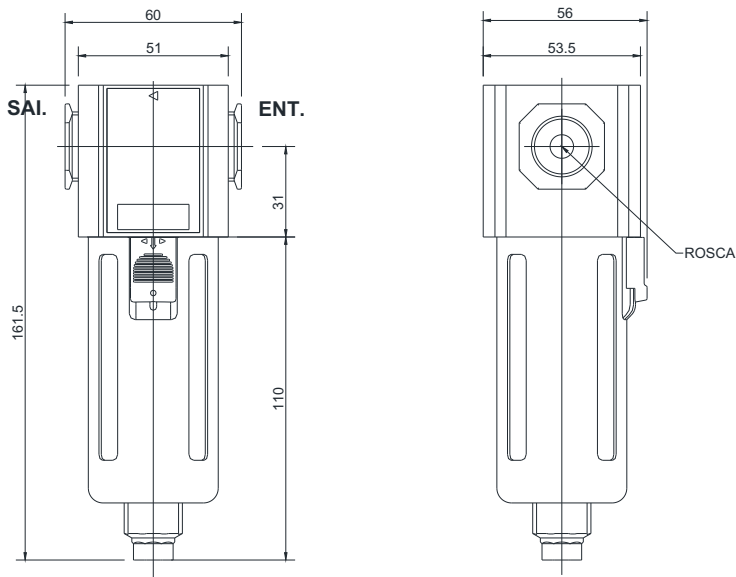
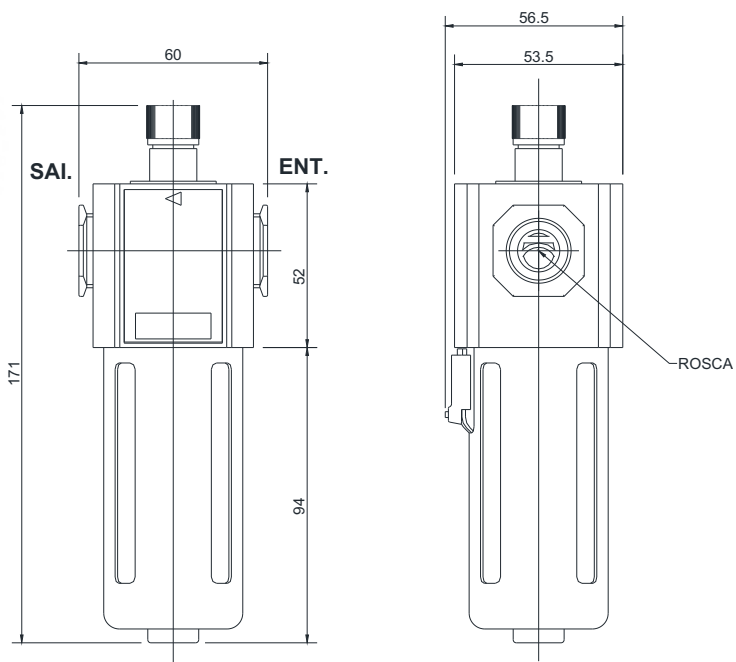


Regulador Médio
RPE Rosca 1/2" BSP



Vazão a 7 kgf/cm²: 3000 l/min

Prep. de Ar

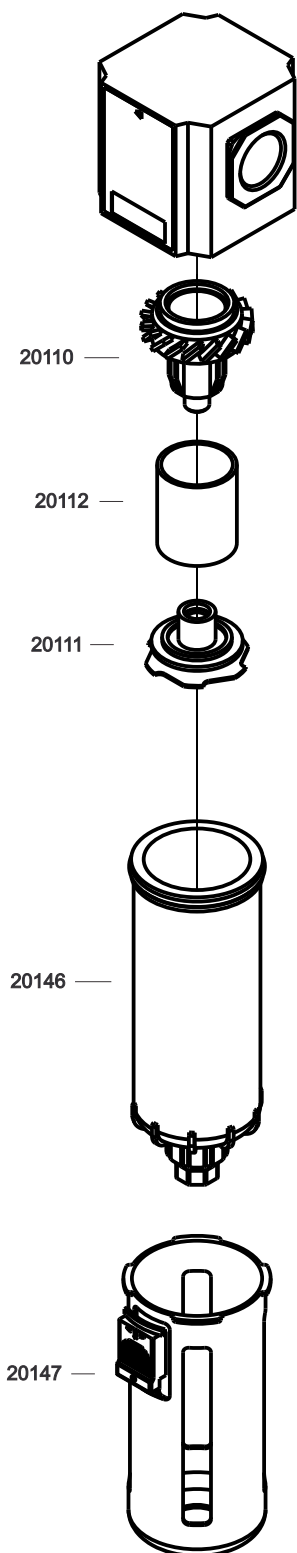
DADOS DIMENSIONAISVazão a 7 kgf/cm²: 3000 l/min**Filtro de Ar
FTE Rosca 1/2" BSP**Vazão a 7 kgf/cm²: 3000 l/min**Lubrificador
LFE Rosca 1/2" BSP**

FT - Filtro de AR EVOLUTION

FTE2400

CÓDIGO	DESCRIÇÃO
--------	-----------

20110	Difusor
20112	Elemento filtrante
20111	Defletor
20146	Copo FR-FT
20147	Protetor do copo



MONTAGEM E USO

FILTRO DE AR "FT" - Não possui qualquer tipo de regulagem. Fornecido normalmente com elemento filtrante de bronze microporoso com capacidade de filtragem de 40 microns. Todos os modelos vem equipado com dreno semi automático que purga sempre que a pressão baixar de 1kg/cm².

A rosca utilizada na fabricação **Bel Air** é padrão BSP.

USE SEMPRE FITA TEFLON PARA A MELHOR VEDAÇÃO DO SISTEMA.

FT - Filtro de Ar EVOLUTION

IMPORTANTE:

Trata-se de um elemento filtrante removível de fácil limpeza, fácil colocação e baixo custo de reposição.

Bel Air[®]
PNEUMÁTICA & HIDRÁULICA