

## CARACTERÍSTICAS TÉCNICAS

**Pressão** Máxima de 10,5 Kgf/cm<sup>2</sup> (150 psi)

**Temperatura** 5°C a 60°C

**Capacidade do copo** Mini = 25 ml  
Médio = 90 ml

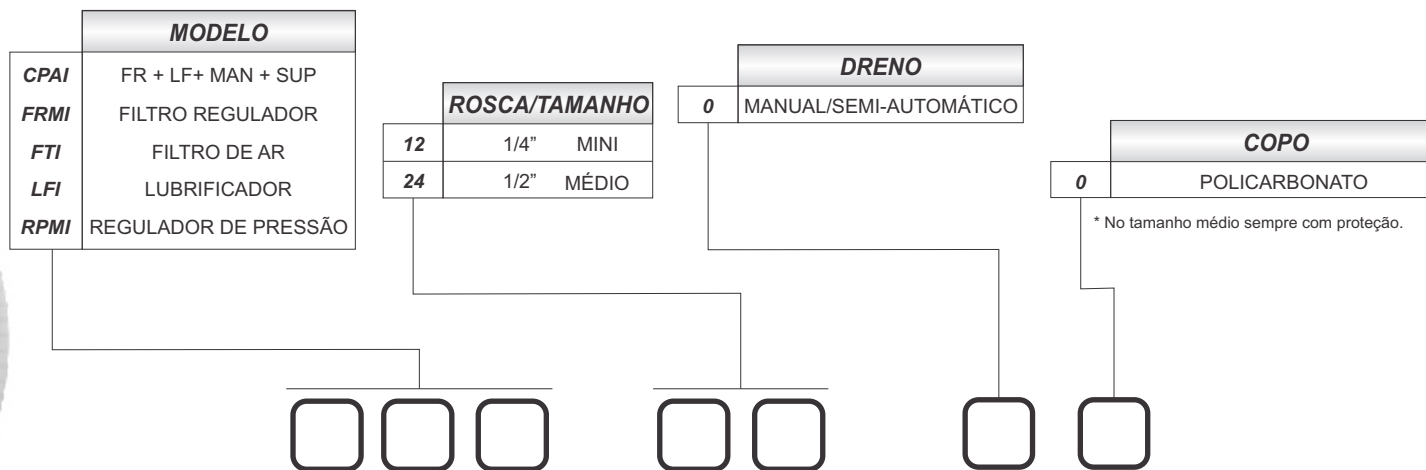
## MATERIAIS

**Corpo** Alumínio Injetado

**Vedações** Buna-N



## ESPECIFICAÇÕES



## DESCRIÇÃO

### FILTRO / REGULADOR

União em um só corpo, regulador de pressão e filtro de ar, visando economia de espaço nas montagens de conjuntos. Suas características acompanham as do filtro e do regulador em separado.

### LUBRIFICADOR

Utilizado na pulverização de óleo no ar comprimido, para proteção das peças móveis dos conjuntos pneumáticos, possui regulagem de teor de óleo na cúpula visora, permitindo a visualização de gotejamento em 360°. Copo de fácil acesso para limpeza, manutenção e recarga de óleo que também pode ser efetuado por válvula externa (somente no médio), em caso de abastecimento sem parada do equipamento. (Óleo ISO VG22)

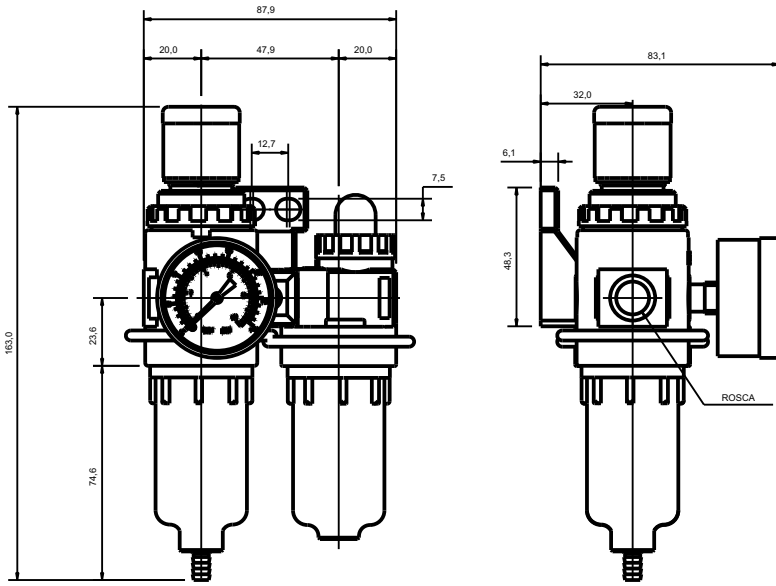
### FILTRO DE AR

Utilizado para proteção dos componentes de trabalho pneumático (válvulas e cilindros), retira do ar partículas sólidas de água condensada na tubulação. A fixação do copo de fácil acesso permite desmontagem rápida na limpeza e manutenção. Elemento filtrante produzido em BRONZE MICROPOROSO, pode ser facilmente retirado, sem auxílio de ferramentas. O número de limpezas possíveis é praticamente infinito. Sistema operacional de drenagem do condensado semi automático (Porosidade do elemento = 40 microns).

### REGULADOR DE PRESSÃO

Utilizado para reduzir a pressão do ar comprimido ao nível ideal, mantendo-o estável durante o processo, possui regulagem suave e rápida, através de botão com trava de segurança contra desregulagens causadas por vibrações.

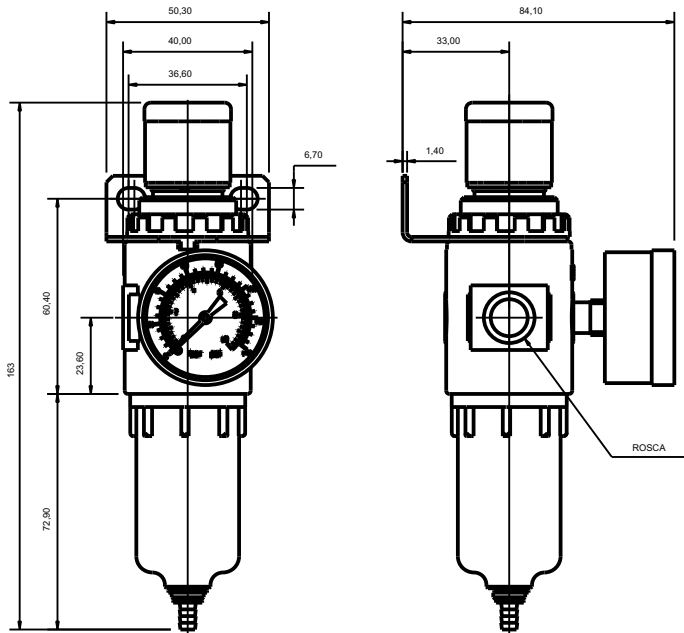
## DADOS DIMENSIONAIS



**Conjunto Preparação de Ar Mini  
CPAI Rosca 1/4" BSP**



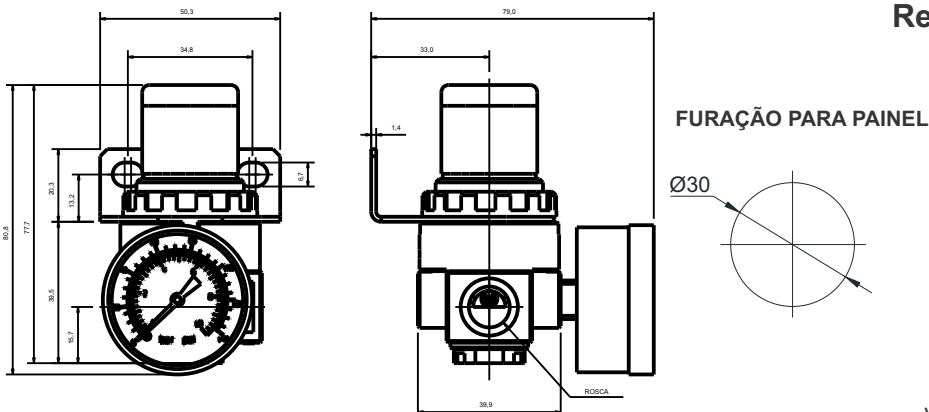
Vazão à 7 kgf/cm<sup>2</sup> : 980 l/min.



**Filtro Regulador Mini  
FRI Rosca 1/4" BSP**



Vazão a 7 kgf/cm<sup>2</sup> : 980 l/min.



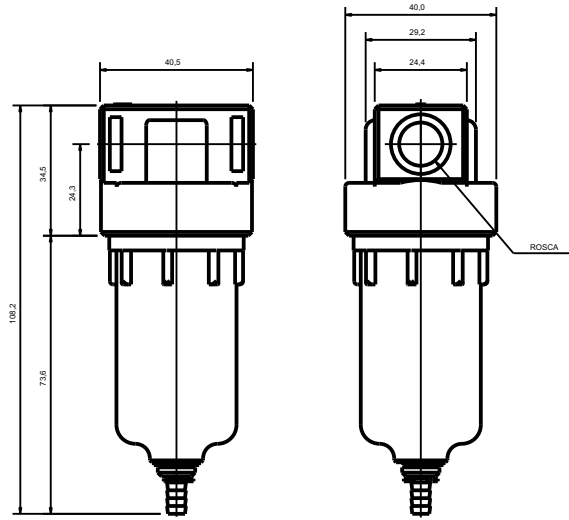
**Regulador de Pressão Mini  
RPI Rosca 1/4" BSP**



Vazão a 7 kgf/cm<sup>2</sup> : 980 l/min

Prep. de Ar

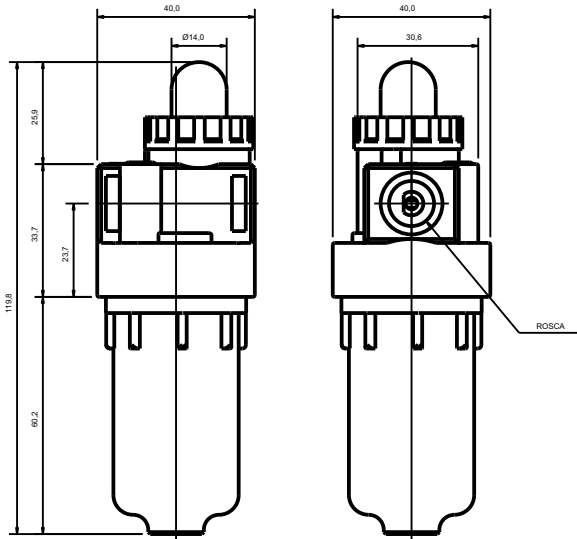
## DADOS DIMENSIONAIS



**Filtro de Ar Mini  
FTI Rosca 1/4" BSP**



Vazão a 7 kgf/cm<sup>2</sup> : 980l/min



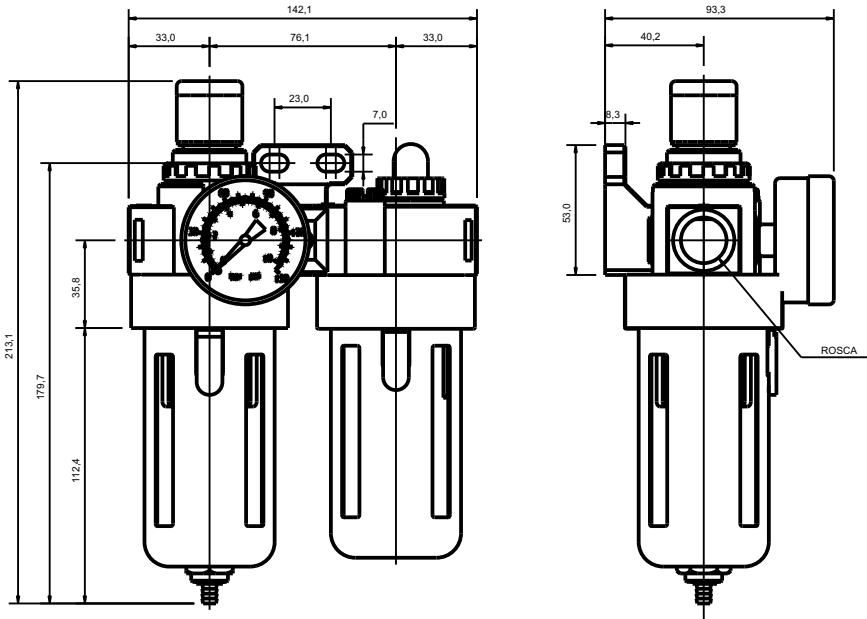
**Lubrificador Mini**



Vazão a 7 kgf/cm<sup>2</sup> : 980 l/min

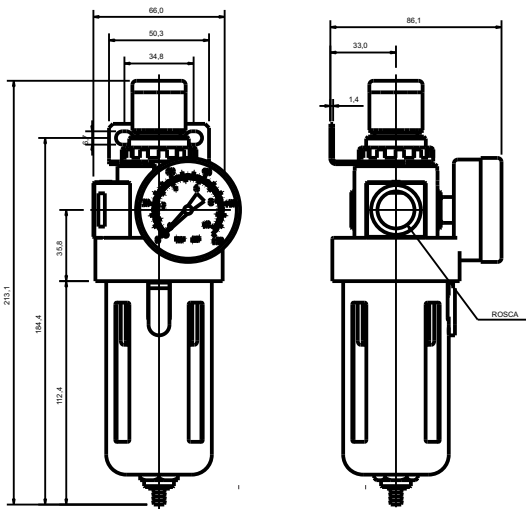
## DADOS DIMENSIONAIS

### Conjunto Preparação de Ar Médio CPAI Rosca 1/2" BSP



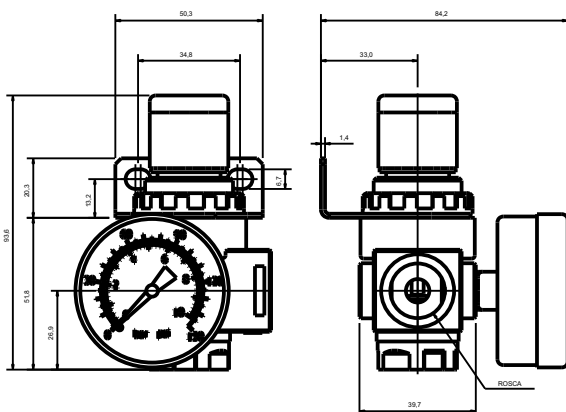
Vazão a 7 kgf/cm<sup>2</sup>: 2800 l/min

### Filtro Regulador Médio FRMI Rosca 1/2" BSP

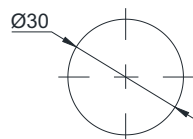


Vazão a 7 kgf/cm<sup>2</sup>: 2800 l/min

### Regulador Médio RPMI Rosca 1/2" BSP

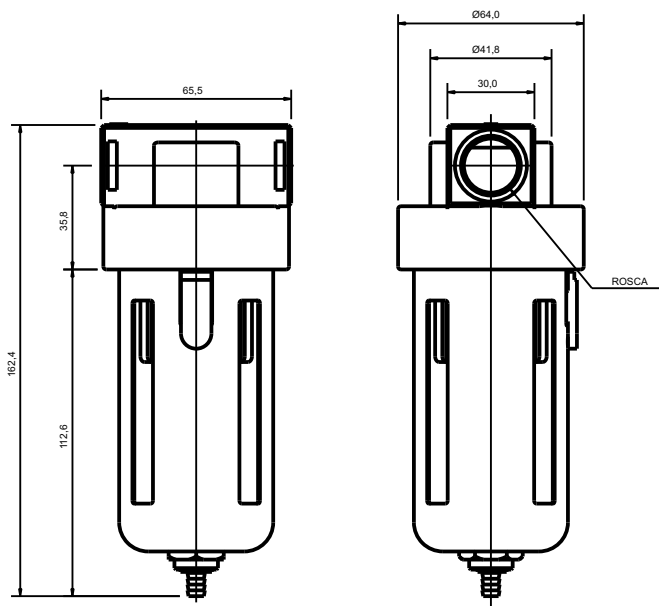


FURAÇÃO PARA PAINEL



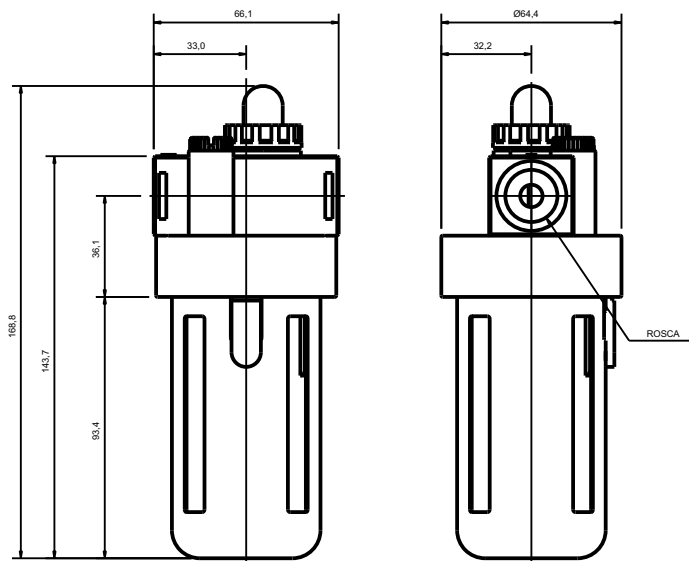
Vazão a 7 kgf/cm<sup>2</sup>: 2800 l/min

## DADOS DIMENSIONAIS



Vazão a 7 kgf/cm<sup>2</sup>: 2800 l/min

**Filtro de Ar**  
**FTI Rosca 1/2" BSP**



Vazão a 7 kgf/cm<sup>2</sup>: 2800 l/min

**Lubrificador**  
**LFI Rosca 1/2" BSP**



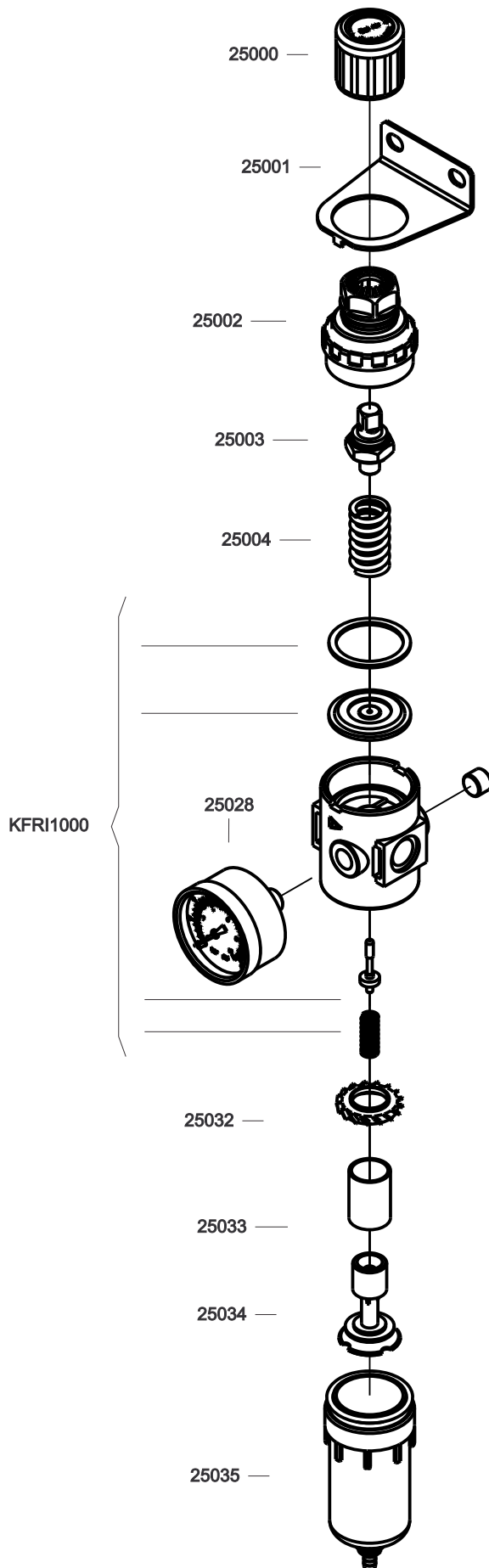
Prep. de Ar

# Filtro Regulador de AR IMP

## FRMI1200

CÓDIGO	DESCRIÇÃO
--------	-----------

25000	Manópla
25001	Suporte Fixação FR-RP
25002	Capa do corpo
25003	Parafuso e porca regulação
25004	Mola regulação
KFRI1000	Diafragma e válvula
25028	Manômetro
25032	Difusor
25033	Elemento filtrante
25034	Defletor
25035	Copo FR



## MONTAGEM E USO

**FILTRO / REGULADOR “FR”** - Forma compacta do filtro e o regulador, montado em um só corpo. Os FR **Bel Air** possuem design compacto, com manômetro embutido no corpo. Fornecido normalmente com elemento filtrante de bronze microporoso com capacidade de filtragem de 40 microns. Vem equipado com dreno semi automático que purga sempre que a pressão baixar de  $1\text{kg/cm}^2$ . Utilizado para rebaixar e estabilizar a pressão do ar, a regulagem é feita com o giro da manopla. No sentido horário aumentamos a pressão e no anti-horário diminuimos a mesma. Os FR **Bel Air** possuem trava de segurança na manopla, para efetuar uma regulagem devemos sempre destravar o sistema puxando a manopla para cima antes de girar. Para a segurança de seu equipamento trave a manopla após cada regulagem, isto evitará desregulagens acidentais.

A rosca utilizada na fabricação **Bel Air** é padrão BSP.

**USE SEMPRE FITA TEFLON PARA A MELHOR VEDAÇÃO DO SISTEMA.**

### IMPORTANTE:

*Trata-se de um elemento filtrante removível de fácil limpeza, fácil colocação e baixo custo de reposição.*

**Bel Air**<sup>®</sup>  
PNEUMÁTICA & HIDRÁULICA