

CARACTERÍSTICAS TÉCNICAS

Pressão Máxima de 10,5 Kgf/cm² (150 psi)

Temperatura 5°C a 60°C

Capacidade do copo Mini = 25 ml
Médio = 90 ml

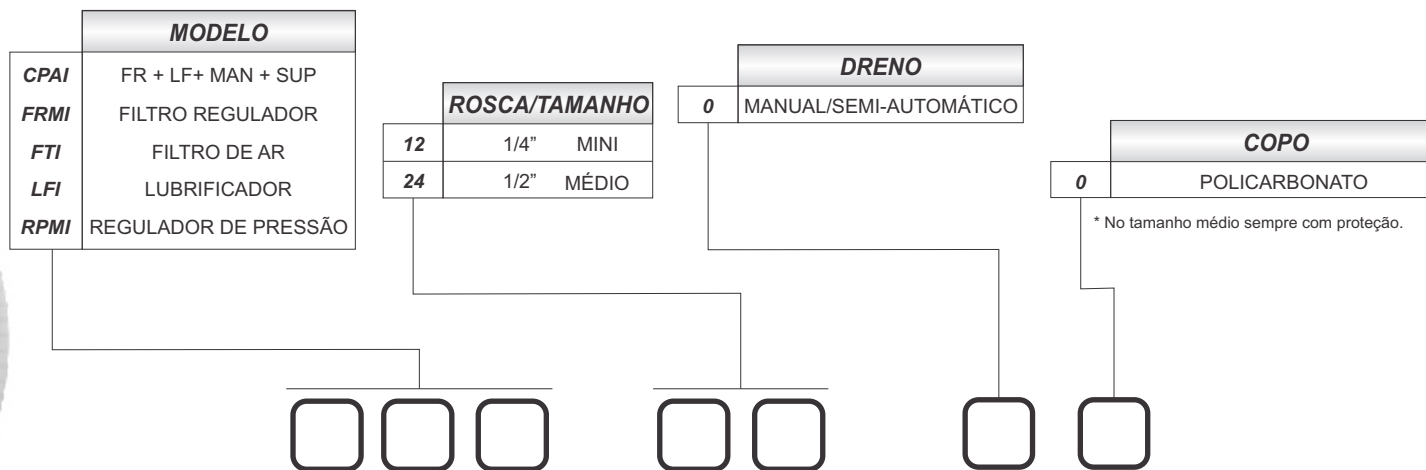
MATERIAIS

Corpo Alumínio Injetado

Vedações Buna-N



ESPECIFICAÇÕES



DESCRIÇÃO

FILTRO / REGULADOR

União em um só corpo, regulador de pressão e filtro de ar, visando economia de espaço nas montagens de conjuntos. Suas características acompanham as do filtro e do regulador em separado.

LUBRIFICADOR

Utilizado na pulverização de óleo no ar comprimido, para proteção das peças móveis dos conjuntos pneumáticos, possui regulagem de teor de óleo na cúpula visora, permitindo a visualização de gotejamento em 360°. Copo de fácil acesso para limpeza, manutenção e recarga de óleo que também pode ser efetuado por válvula externa (somente no médio), em caso de abastecimento sem parada do equipamento. (Óleo ISO VG22)

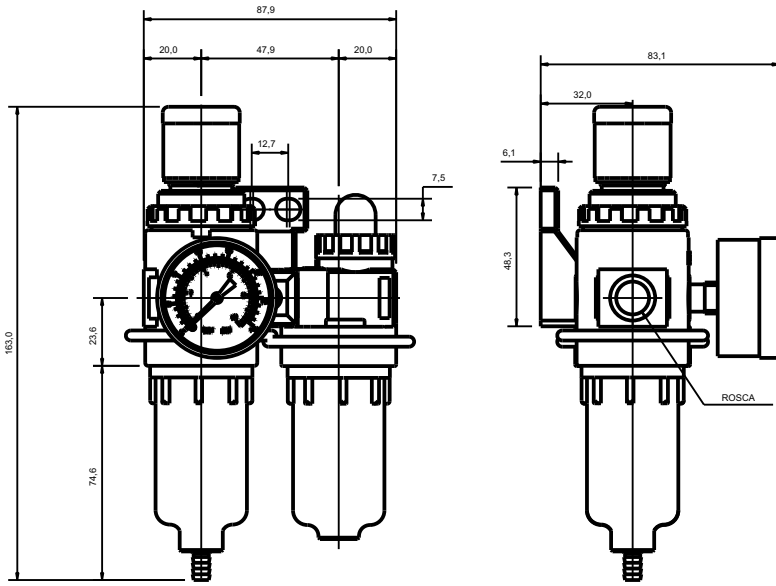
FILTRO DE AR

Utilizado para proteção dos componentes de trabalho pneumático (válvulas e cilindros), retira do ar partículas sólidas de água condensada na tubulação. A fixação do copo de fácil acesso permite desmontagem rápida na limpeza e manutenção. Elemento filtrante produzido em BRONZE MICROPOROSO, pode ser facilmente retirado, sem auxílio de ferramentas. O número de limpezas possíveis é praticamente infinito. Sistema operacional de drenagem do condensado semi automático (Porosidade do elemento = 40 microns).

REGULADOR DE PRESSÃO

Utilizado para reduzir a pressão do ar comprimido ao nível ideal, mantendo-o estável durante o processo, possui regulagem suave e rápida, através de botão com trava de segurança contra desregulagens causadas por vibrações.

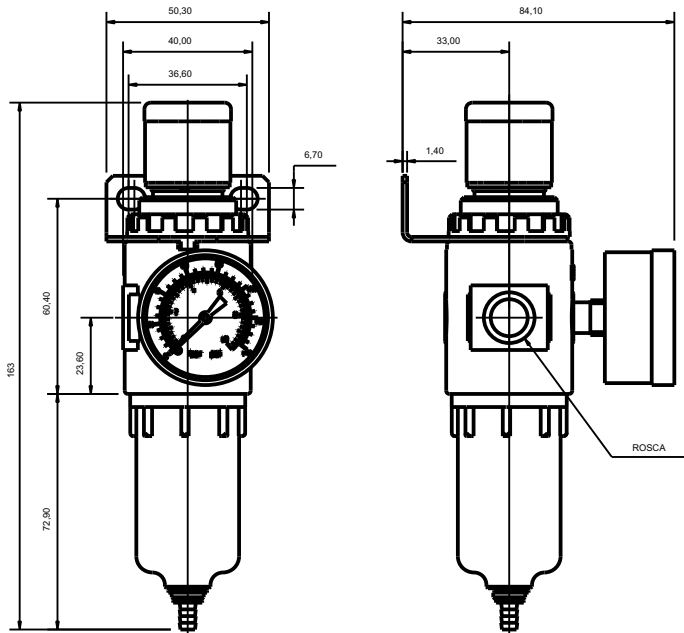
DADOS DIMENSIONAIS



**Conjunto Preparação de Ar Mini
CPAI Rosca 1/4" BSP**



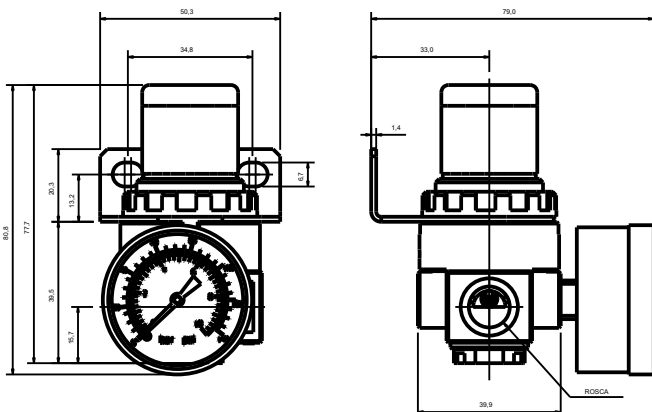
Vazão a 7 kgf/cm² : 980 l/min.



**Filtro Regulador Mini
FRI Rosca 1/4" BSP**

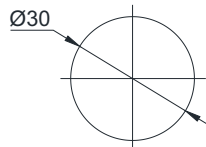


Vazão a 7 kgf/cm² : 980 l/min.



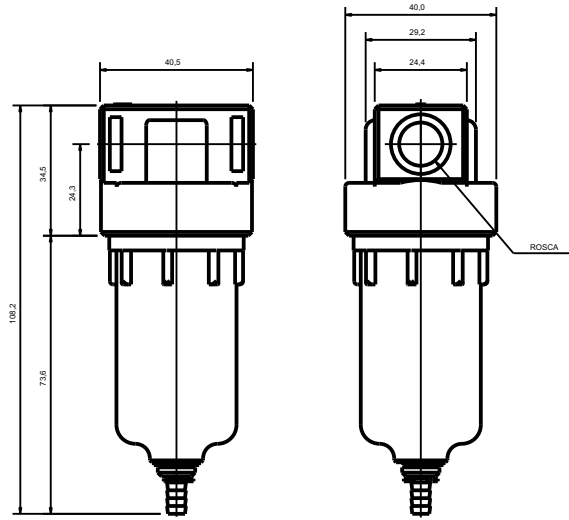
**Regulador de Pressão Mini
RPI Rosca 1/4" BSP**

FURAÇÃO PARA PAINEL



Vazão a 7 kgf/cm² : 980 l/min

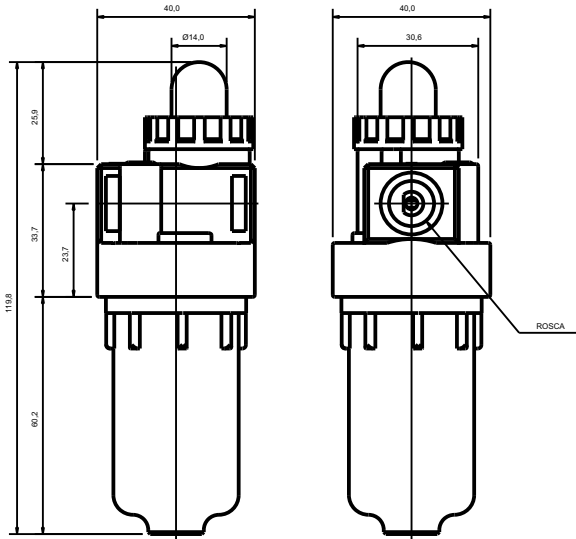
DADOS DIMENSIONAIS



**Filtro de Ar Mini
FTI Rosca 1/4" BSP**



Vazão a 7 kgf/cm² : 980l/min



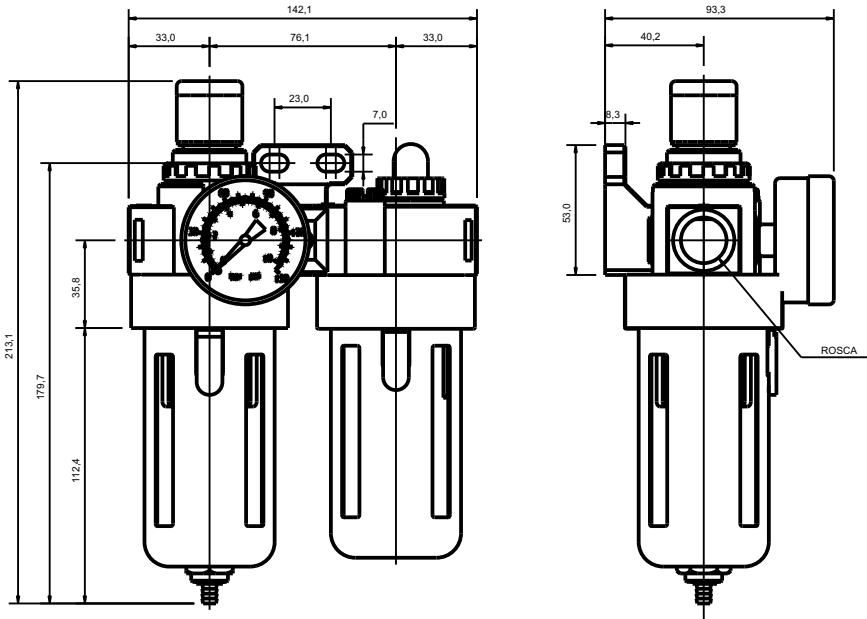
Lubrificador Mini



Vazão a 7 kgf/cm² : 980 l/min

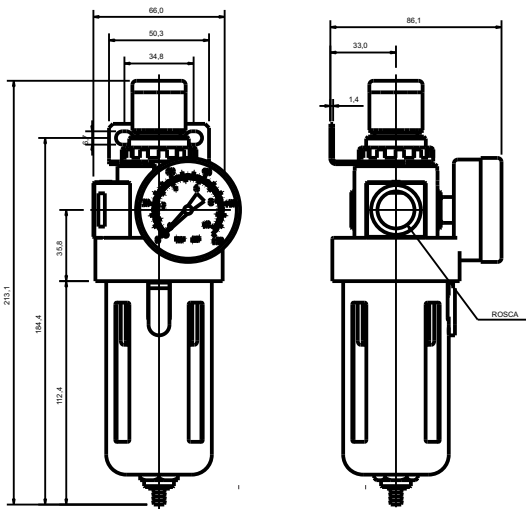
DADOS DIMENSIONAIS

Conjunto Preparação de Ar Médio CPAI Rosca 1/2" BSP



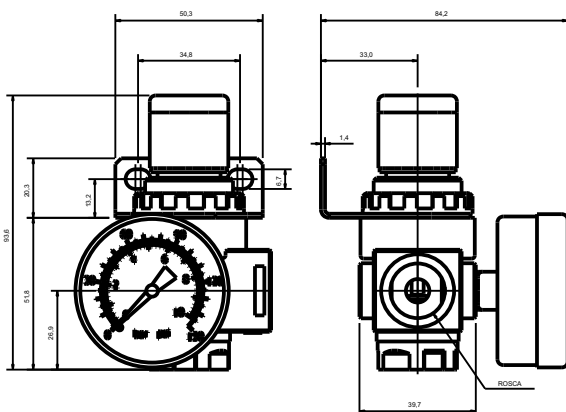
Vazão a 7 kgf/cm²: 2800 l/min

Filtro Regulador Médio FRMI Rosca 1/2" BSP

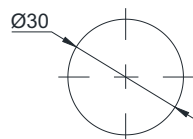


Vazão a 7 kgf/cm²: 2800 l/min

Regulador Médio RPMI Rosca 1/2" BSP

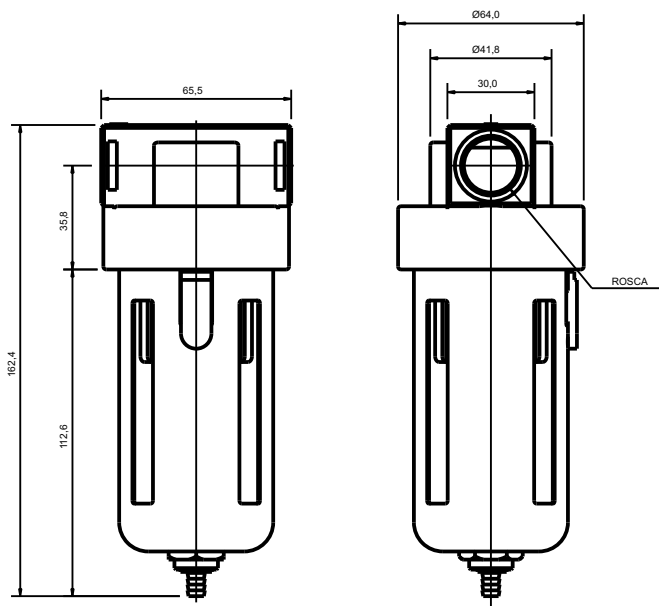


FURAÇÃO PARA PAINEL



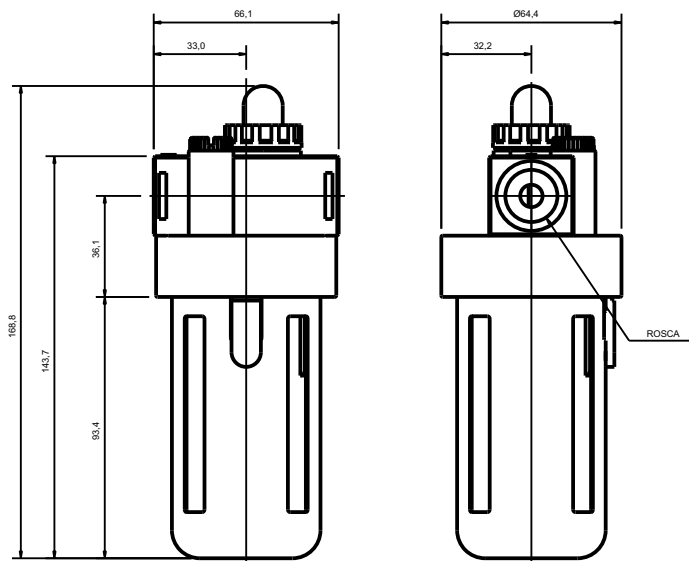
Vazão a 7 kgf/cm²: 2800 l/min

DADOS DIMENSIONAIS



Vazão a 7 kgf/cm²: 2800 l/min

Filtro de Ar
FTI Rosca 1/2" BSP



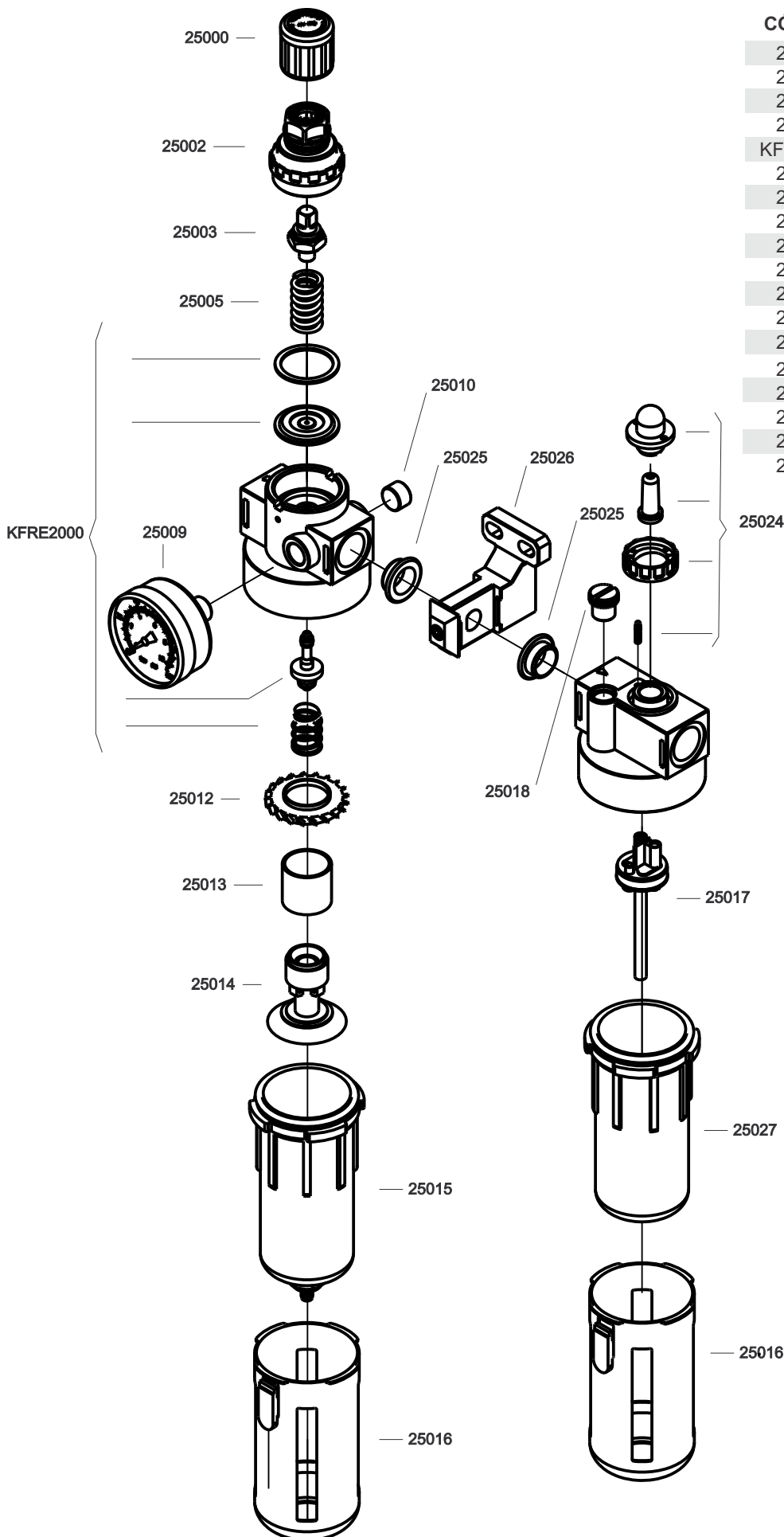
Vazão a 7 kgf/cm²: 2800 l/min

Lubrificador
LFI Rosca 1/2" BSP



CPA - Conjunto de Preparação de AR IMP

CPAI2400



CÓDIGO DESCRIÇÃO

CÓDIGO	DESCRIÇÃO
25000	Manópla
25002	Capa do corpo
25003	Parafuso e porca regulagem
25004	Mola regulagem
KFRE2000	Diafragma e válvula
25009	Manômetro
25012	Difusor
25013	Elemento filtrante
25014	Defletor
25015	Copo FR
25016	Protetor copo
25017	Copo LF
25017	Conjunto válvula LF
25024	Cúpula visora
25018	Tampão fenda
25026	Suporte fixação
25025	Gaxeta de montagem
25010	Tampão 1/4"

MONTAGEM E USO

Seqüência - O sentido de montagem de cada peça está indicado na etiqueta do produto e por setas no corpo dos mesmos. Verifique sempre se não existe inversão nestes sentidos. A montagem dos conjuntos deve obedecer a ordem: *FILTRO - REGULADOR - LUBRIFICADOR*.

A fixação entre as peças dos conjuntos é feita por parafusos na lateral do suporte de fixação. Em ambos os casos a vedação é obtida com uso de "Gaxeta de montagem" entre as peças.

A rosca utilizada na fabricação **Bel Air** é padrão BSP. A fabricação com outro padrão de rosca deve ser verificada com a fábrica.

USE SEMPRE FITA TEFLON PARA A MELHOR VEDAÇÃO DO SISTEMA.

FILTRO DE AR "FT" - Não possui qualquer tipo de regulagem. Fornecido normalmente com elemento filtrante de bronze microporoso com capacidade de filtragem de 40 microns. Todos os modelos vem equipado com dreno semi automático que purga sempre que a pressão baixar de 1kg/cm².

REGULADOR DE PRESSÃO "RP" - Utilizado para rebaixar e estabilizar a pressão do ar, a regulagem é feita com o giro da manopla. No sentido horário aumentamos a pressão e no anti-horário diminuimos a mesma. O RP **Bel Air** possui trava de segurança na manopla, para efetuar uma regulagem devemos sempre destravar o sistema puxando a manopla para cima antes de girar. Para a segurança de seu equipamento trave a manopla após cada regulagem, isto evitará desregulagens acidentais.

FILTRO / REGULADOR "FR" - Forma compacta do filtro e o regulador, montado em um só corpo, suas características são as mesmas dos elementos separados. O FR BelAir possui design compacto.

LUBRIFICADOR "LF" - Utilizado para nebulizar no ar comprimido uma determinada quantidade de óleo que será utilizado na lubrificação de máquinas e ferramentas pneumáticas. A quantidade de óleo ideal para cada equipamento pode ser regulada girando o parafuso na parte superior do lubrificador, no sentido horário diminuimos, no anti-horário aumentamos a quantidade de óleo lançada pelo lubrificador.

Para abastecer os lubrificadores de óleo, devemos retirar o reservatório, tendo o cuidado de despressurizar o equipamento. O conjunto CPAI2400 possui, ao lado da cúpula visora, um bujão que nos permite abastecer o reservatório por cima do lubrificador. Use uma almotolia para facilitar a operação de carga neste caso.

- USE SOMENTE ÓLEOS ISO VG32 -

IMPORTANTE:

Trata-se de um elemento filtrante removível de fácil limpeza, fácil colocação e baixo custo de reposição.

Bel Air[®]
PNEUMÁTICA & HIDRÁULICA