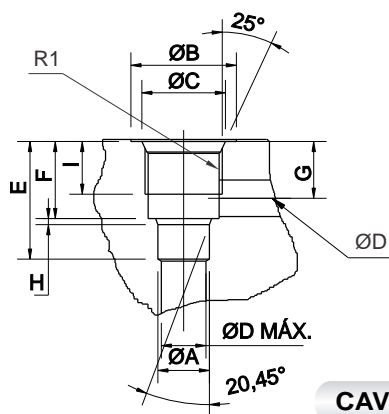


CARACTERÍSTICAS TÉCNICAS:
VAZÃO 20l/min.

Dimensões

REFERÊNCIA	R1	A	B	C	D	E	Sw1	F
VHCRPG034020-300	3/4"x16UNF	12,7	5.5	28	56	84	22	30

CAVIDADE PARA CARTUCHO PADRÃO SAE CA-08A-2N



Dimensões

CAV PADR SAE	R1	A	B	C	D	E	F	G	H	I
02 VIAS	3/4"x16UNF	12,7	26	20.6	11	29	19	14	1.5	13