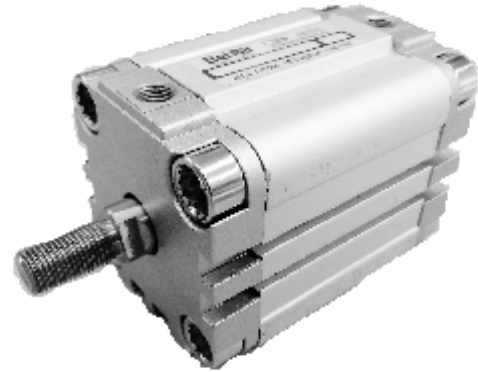


CARACTERÍSTICAS TÉCNICAS

Pressão Máxima de 10,5 Kgf/cm² (150 psi)

Temperatura -10°C a 80°C (Poliuretano)
-10°C a 180°C (Viton)

Fluido Ar comprimido filtrado e lubrificado



MATERIAIS

Haste Aço 1045 Cromado ou Inox

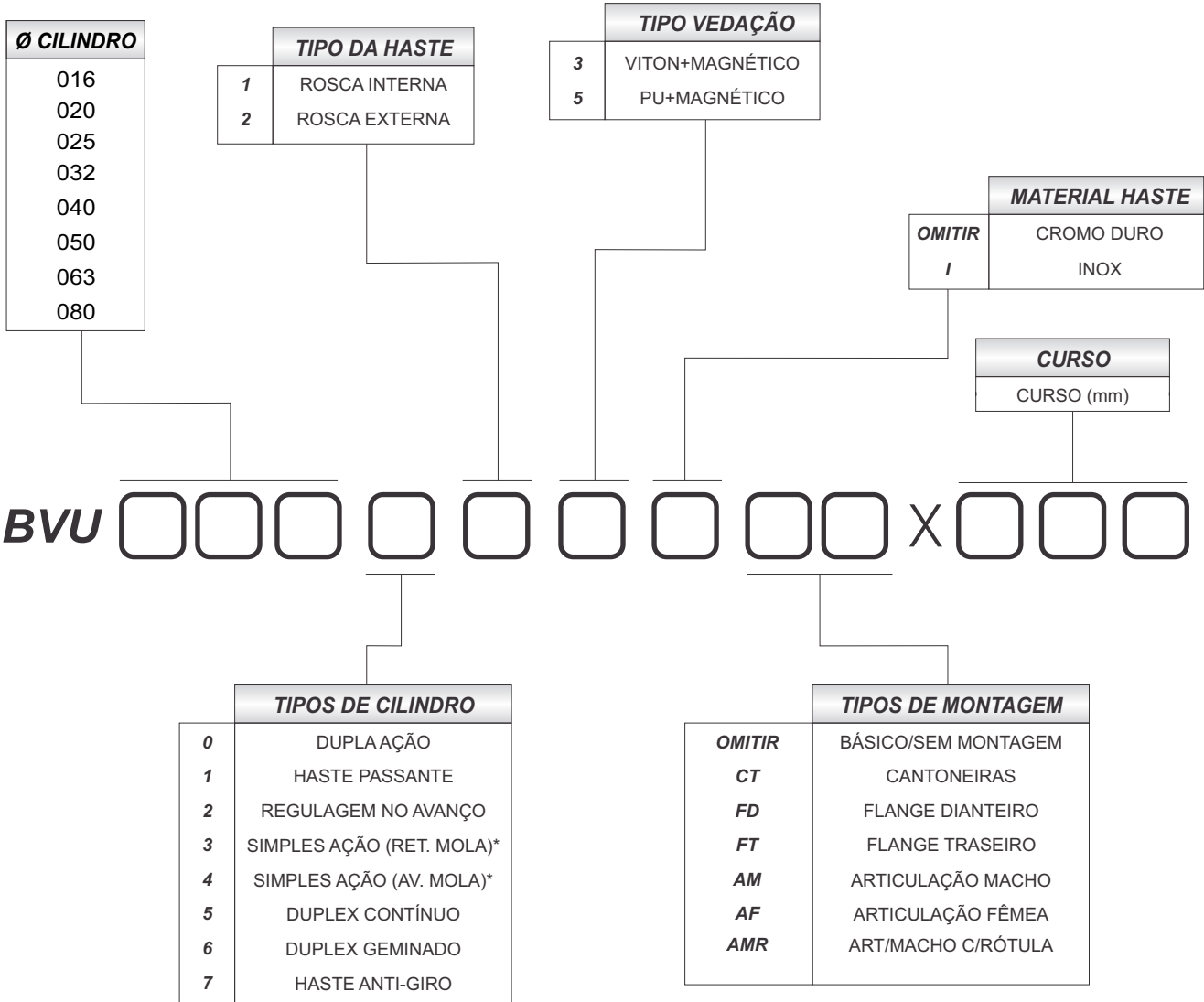
Corpo Tubo de Alumínio Perfilado

Cabeçotes Alumínio

Êmbolo Alumínio

Vedações Poliuretano ou Viton

ESPECIFICAÇÕES

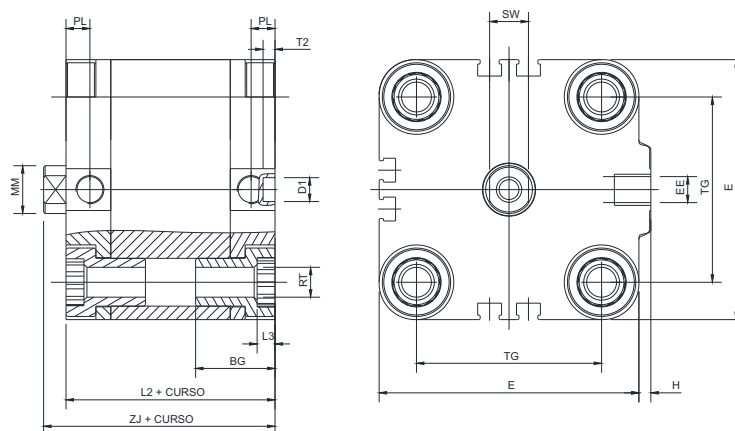


* Curso máximo de 50 mm.

Obs: Apesar de ser possível montar qualquer combinação, na prática alguns casos são inviáveis.

TIPOS DE CILINDRO

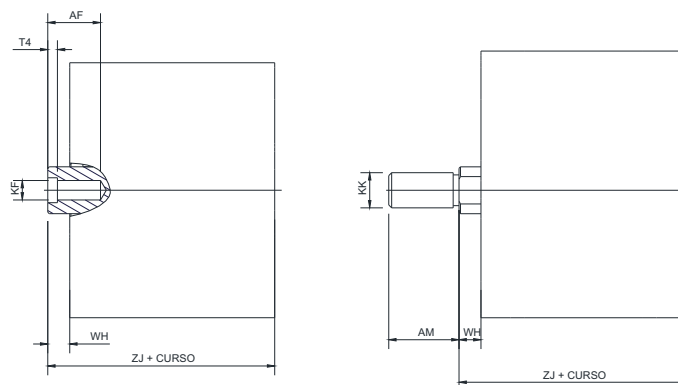
CILINDRO DUPLA AÇÃO



Dimensões em mm

Ø CIL	016	020	025	032	040	050	063	080
BG	18.5	18.5	18.5	21.5	21.5	22	24.5	27.5
Ø D1	6	6	6	6	6	6	8	8
E	29	36	40	50	60	68	87	107
EE	M5X0.8	M5X0.8	M5X0.8	1/8"BSP	1/8"BSP	1/8"BSP	1/8"BSP	1/8"BSP
H	1	1.5	1.5	2	2.5	3	4	4
L2	38	38	39.5	44.5	45.5	45.5	50	56
L3	3	4	4	5	5	6	8	8
Ø MM	8	10	10	12	12	16	16	20
PL	8	8	8	8	8	8	8	8.5
RT	M4X0.7	M5X0.8	M5X0.8	M6X1	M6X1	M10X1.5	M10X1.5	M10X1.5
T2	4	4	4	4	4	4	4	4
TG	18	22	26	32	42	50	62	82
ZJ	42.5	42.5	45	50.5	52	53	57.5	64
SW	7	9	9	10	10	13	13	17

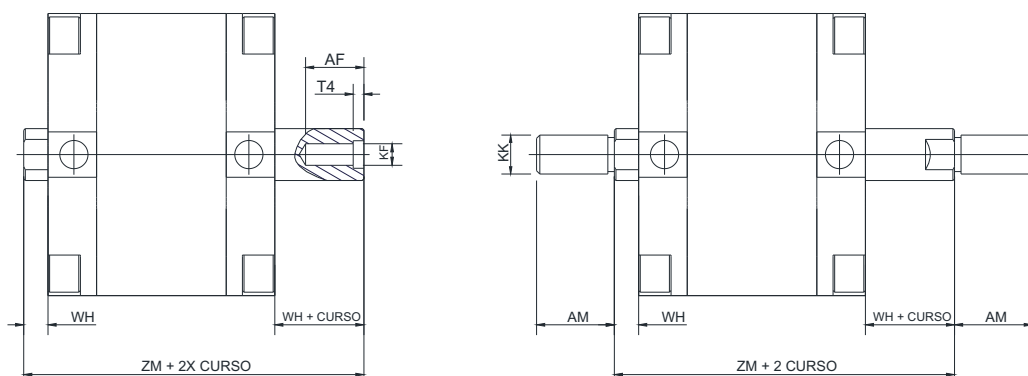
PONTA DA HASTE



Dimensões em mm

Ø CIL	016	020	025	032	040	050	063	080
AF	10	12	12	14	14	16	16	20
AM	20	22	22	22	22	24	24	32
KF	M4X0.7	M5X0.8	M5X0.8	M6X1	M6X1	M8X1.25	M8X1.25	M10X1.5
KK	M8X1.25	M10X1.25	M10X1.25	M10X1.25	M10X1.25	M12X1.25	M12X1.25	M16X1.5
T4	1.5	2	2	2.6	2.6	3.3	3.3	4.7
WH	4.5	4.5	5.5	6	6.5	7.5	7.5	8
ZJ	42.5	42.5	45	50.5	52	53	57.5	64

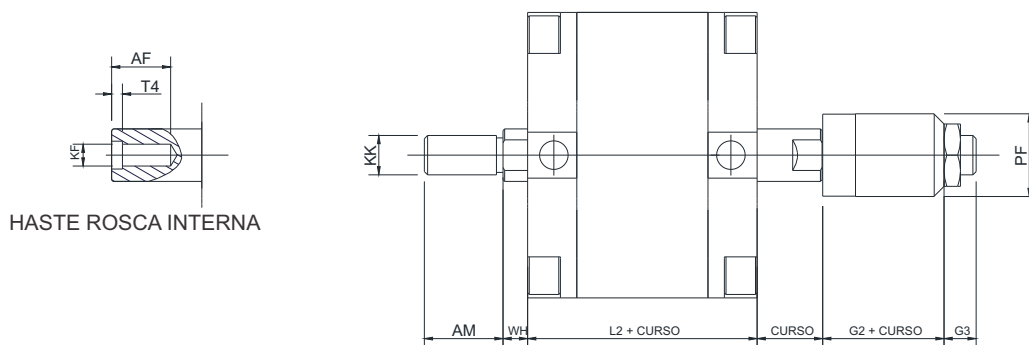
CILINDRO COM HASTE PASSANTE



Dimensões em mm

Ø CIL	016	020	025	032	040	050	063	080
AF	10	12	12	14	14	16	16	20
AM	20	22	22	22	22	24	24	32
KF	M4X0.7	M5X0.8	M5X0.8	M6X1	M6X1	M10X1.5	M10X1.5	M12X1.75
KK	M8X1.25	M10X1.25	M10X1.25	M10X1.25	M10X1.25	M12X1.25	M12X1.25	M16X1.5
T4	1.5	2	2	2.6	2.6	3.3	3.3	4.7
WH	4.5	4.5	5.5	6	6.5	7.5	7.5	8
ZM	47	47	50.5	56.5	58.5	60.5	65	72

CILINDRO COM CURSO REGULÁVEL NO AVANÇO

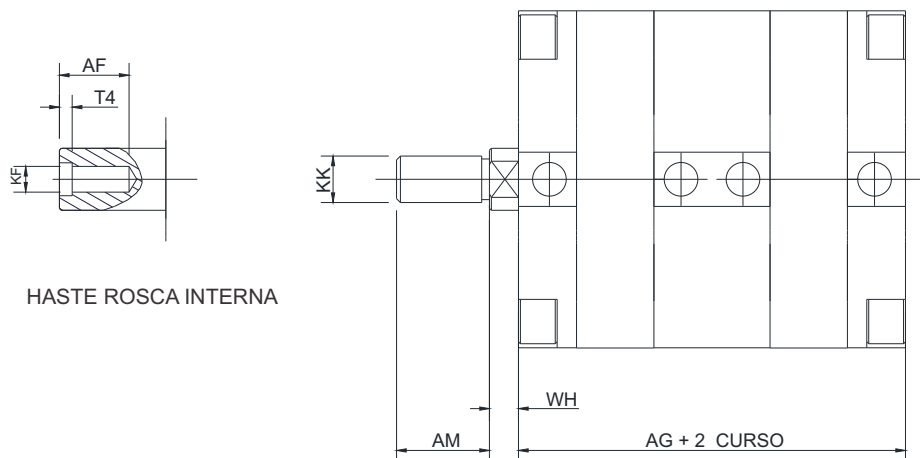


HASTE ROSCA INTERNA

Dimensões em mm

Ø CIL	016	020	025	032	040	050	063	080
AF	10	12	12	14	14	16	16	20
AM	20	22	22	22	22	24	24	32
G2	10	10	10	10	10	17	17	17
G3	10	10	10	10	10	10	10	10
KF	M4X0.7	M5X0.8	M5X0.8	M6X1	M6X1	M8X1.25	M8X1.25	M10X1.5
KK	M8X1.25	M10X1.25	M10X1.25	M10X1.25	M10X1.25	M12X1.25	M12X1.25	M16X1.5
L2	38	38	39.5	44.5	45.5	45.5	50	56
T4	1.5	2	2	2.6	2.6	3.3	3.3	4.7
WH	4.5	4.5	5.5	6	6.5	7.5	7.5	8
PF	20	20	20	30	30	40	40	50

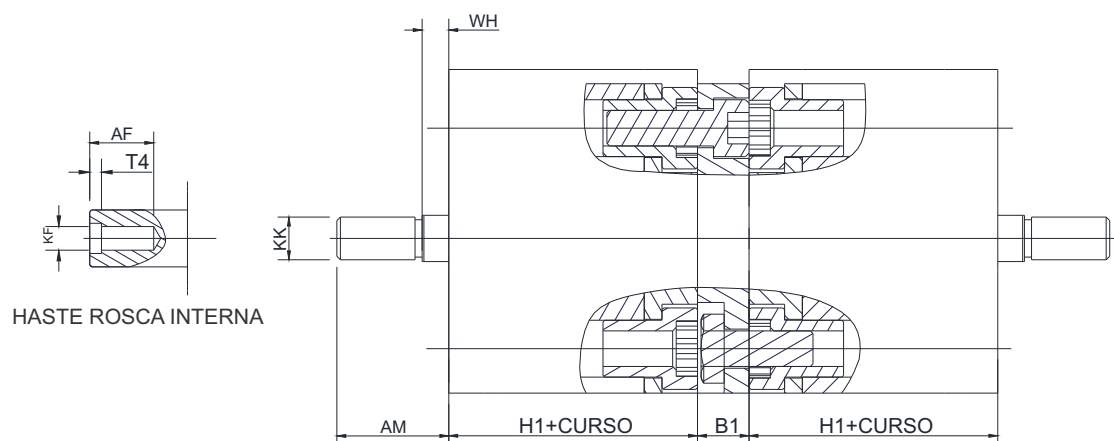
CILINDRO DUPLEX CONTINUO



Dimensões em mm

Ø CIL	016	020	025	032	040	050	063	080
AF	10	12	12	14	14	16	16	20
AM	20	22	22	22	22	24	24	32
KF	M4X0.7	M5X0.8	M5X0.8	M6X1	M6X1	M10X1.5	M10X1.5	M12X1.75
KK	M8X1.25	M10X1.25	M10X1.25	M10X1.25	M10X1.25	M12X1.25	M12X1.25	M16X1.5
T4	1.5	2	2	2.6	2.6	3.3	3.3	4.7
WH	4.5	4.5	5.5	6	6.5	7.5	7.5	8
AG	76	76	79	89	91	91	100	112

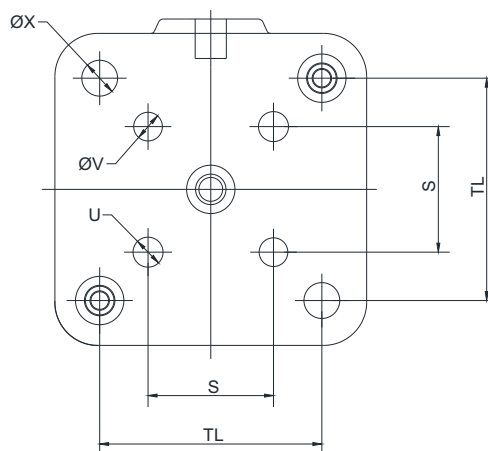
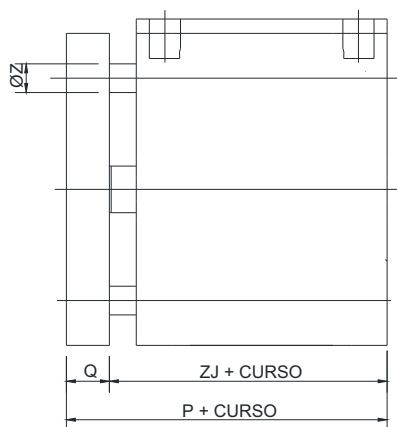
CILINDRO DUPLEX GEMINADO



Dimensões em mm

Ø CIL	016	020	025	032	040	050	063	080
AF	10	12	12	14	14	16	16	20
AM	20	22	22	22	22	24	24	32
B1	15	15	15	16	20	25	25	37
H1	38	38	39.5	44.5	44.5	45.5	50	56
KF	M4X0.7	M5X0.8	M5X0.8	M6X1	M6X1	M8X1.25	M8X1.25	M10X1.5
KK	M8X1.25	M10X1.25	M10X1.25	M10X1.25	M10X1.25	M12X1.25	M12X1.25	M16X1.5
T4	1.5	2	2	2.6	2.6	3.3	3.3	4.7
WH	4.5	4.5	5.5	6	6.5	7.5	7.5	8

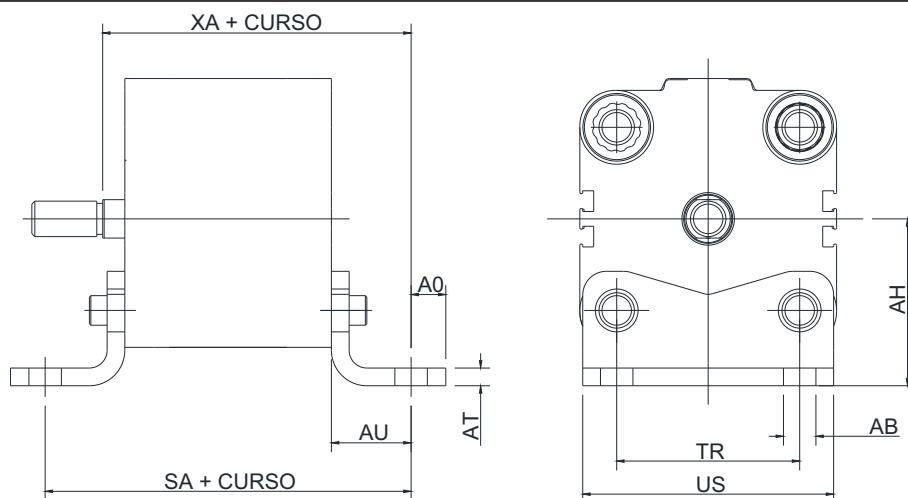
CILINDRO HASTE ANTI GIRO



Dimensões em mm

Ø CIL	016	020	025	032	040	050	063	080
P	48.5	50.5	53	60.5	62	65	69.5	78
Q	6	8	8	10	10	12	12	14
ZJ	42.5	42.5	45	50.5	52	53	57.5	64
S	10	12	15.6	19.8	23.3	29.7	35.4	46
TL	18	22	26	32	42	50	62	82
U	M4X0.7	M4X0.7	M5X0.8	M5X0.8	M5X0.8	M6X1	M8X1.25	M10X1.5
V	4	4	5	5	5	6	6	8
X	5	5	5	6	6	8	10	12
Z	5	5	5	6	6	6	10	10

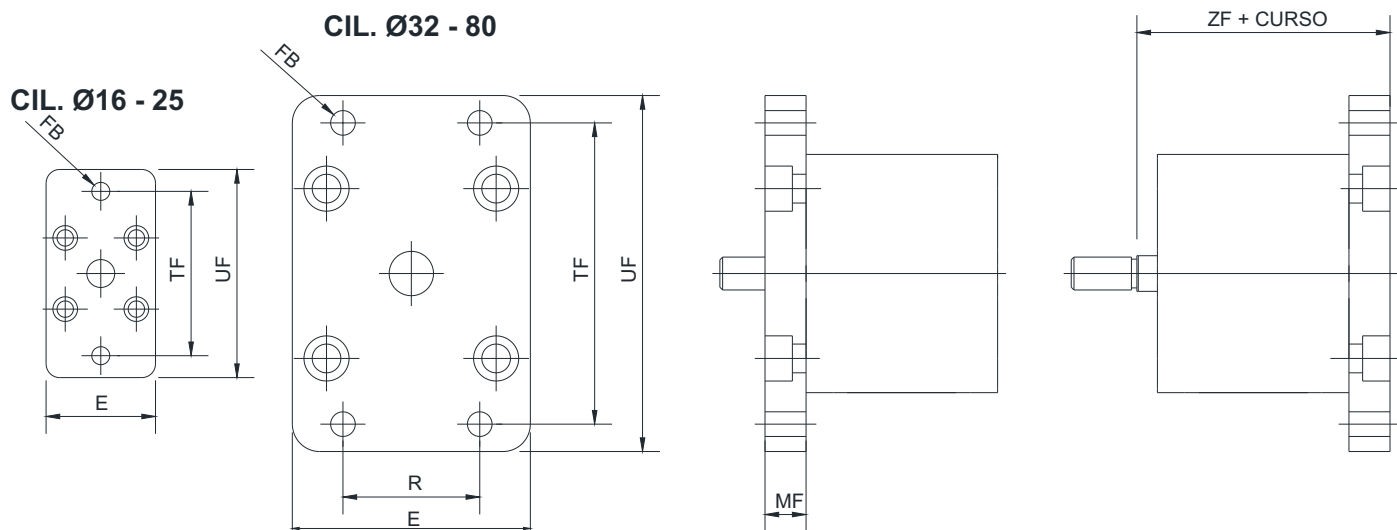
MONTAGEM CANTONEIRAS



Dimensões em mm

Ø CIL	016	020	025	032	040	050	063	080
Ø AB	5.5	6.6	6.6	6.6	9	9	11	11
AH	22	27	29	34	40.5	47	56.5	68.5
AO	4.7	6.2	6.2	8.2	8.2	8.2	11.7	11.7
AT	3	4	4	5	5	6	6	8
AU	13	16	16	18	20	24	27	30
SA	64	70	71.5	80.5	85.5	93.5	104	116
TR	18	22	26	32	42	50	62	82
US	27	34	38	48	58	66	85	105
XA	55.5	58.5	61	68.5	72	77	84.5	94

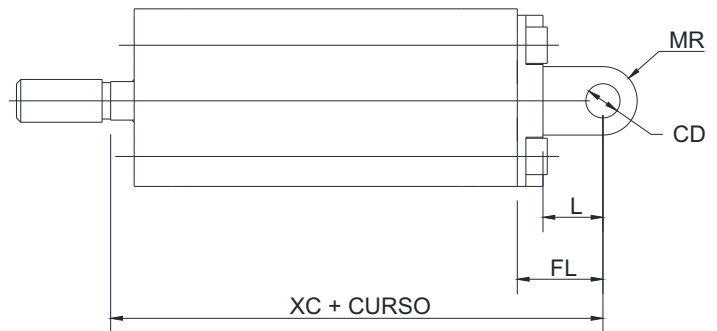
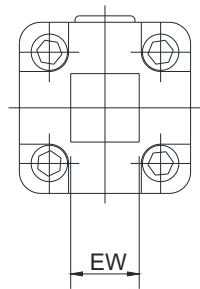
MONTAGEM POR FLANGE DIANTEIRO E TRASEIRO



Dimensões em mm

Ø CIL	016	020	025	032	040	050	063	080
E	29	36	40	50	60	68	87	107
Ø FB	5.5	6.6	6.6	7	9	9	9	12
MF	10	10	10	10	10	12	15	15
R	-	-	-	32	36	45	50	63
TF	43	55	60	65	82	90	110	135
UF	55	70	76	80	102	110	130	160
ZF	52.5	52.5	55	60.5	62	65	72.5	76

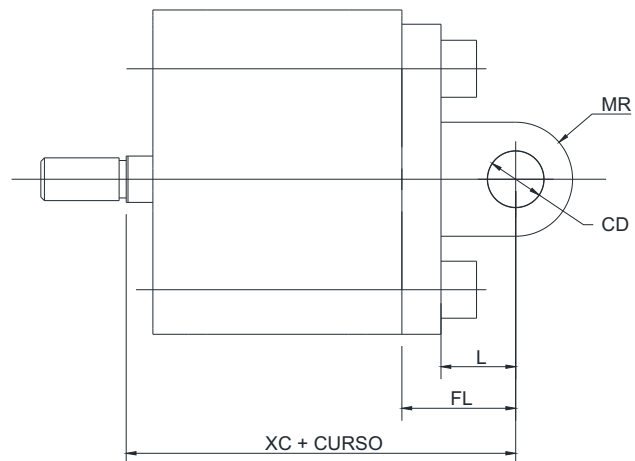
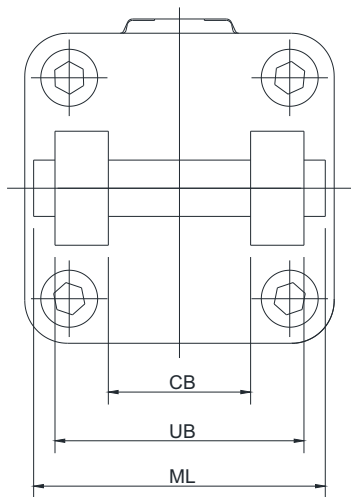
MONTAGEM ARTICULAÇÃO TRASEIRA MACHO 16-20-25-32-40-50-63-80



Dimensões em mm

Ø CIL	016	020	025	032	040	050	063	080
Ø CD	6	8	8	10	12	12	16	16
EW	12	16	16	26	28	32	40	50
FL	16	20	20	22	25	27	32	36
L	10	14	14	13	16	16	21	23
MR	6	8	8	11	14	16	20	25
XC	58.5	62.5	65	72.5	77	80	89.5	100

MONTAGEM ARTICULAÇÃO TRASEIRA FÊMEA 16-20-25-32-40-50-63-80

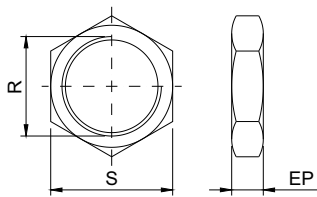


Dimensões em mm

Ø CIL	016	020	025	032	040	050	063	080
CB	12	16	16	26	28	32	40	50
Ø CD	6	8	8	10	12	12	16	16
FL	16	20	20	22	25	27	32	36
L	10	14	14	13	16	16	21	23
ML	29	35	35	54	62	70	82	102
MR	5	6	8	10	12	12	16	16
UB	24	30	30	45	52	60	70	90
XC	58.5	62.5	65	72.5	77	80	89.5	100

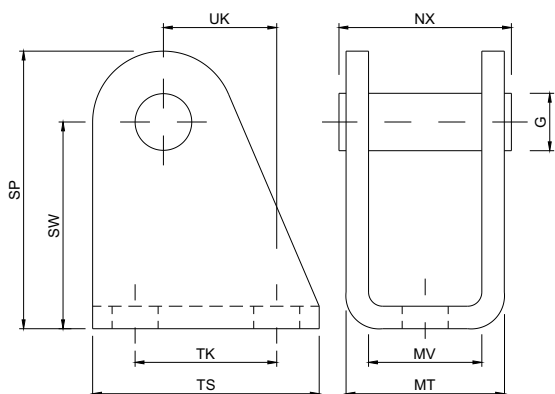
ACESSÓRIOS

PORCA DA HASTE



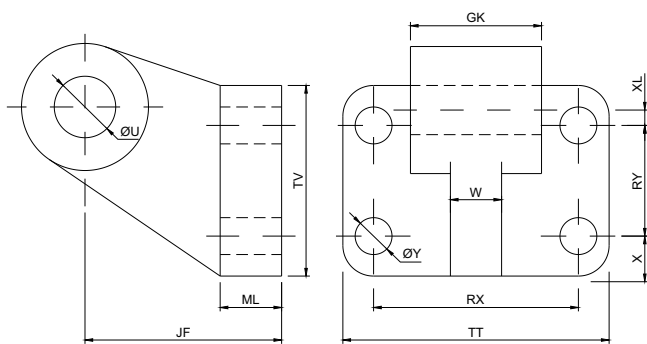
Ø CIL	016	020	025	032	040	050	063	080
REF.	71086	70055			70057		70059	
R	M8x1.25	M10x1.25			M12x1.25		M16x1.5	
S	13	17			19		25	
EP	4	6			6		8	

SUPORTE PARA ARTICULAÇÃO MACHO



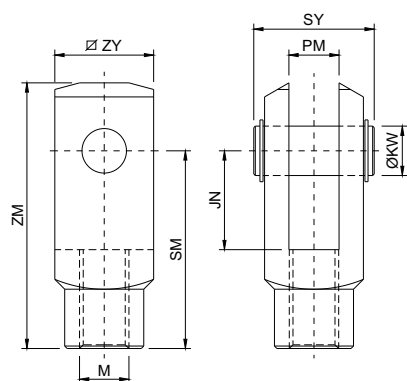
Ø CIL	016	020	025
REF.	BVU016SM	BVU020SM	
G	6	8	
NX	25	32	
MT	18,1	22,1	
MV	12,1	16,1	
SP	34	40	
SW	27	30	
TK	15	20	
TS	25	32	
UK	13	16	

SUPORTE PARA ARTICULAÇÃO FÊMEA



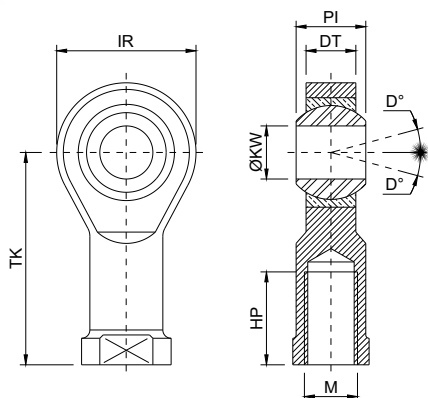
Ø CIL	032	040	050	063	080
REF.	BVU032SF	BVU040SF	BVU050SF	BVU063SF	BVU080SF
GK	26	28	32	40	50
W	8	10	12	12	14
ØY	6,6	6,6	9	9	11
XL	3	2	3	2	7
RY	18	22	30	35	40
X	6,5	6,5	7,5	7,5	10
RX	38	41	50	52	66
TT	51	54	65	67	86
ML	8	10	12	12	14
JF	32	36	45	50	63
TV	31	35	45	50	60
ØU	10	12	12	16	16

PONTEIRA TIPO GARFO



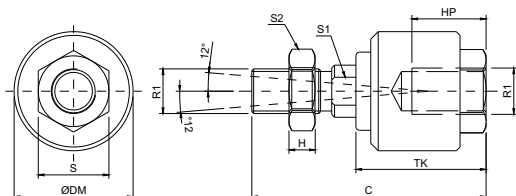
Ø CIL	016	020	025	032	040	050	063	080
REF.	BVU016GF	BVU020GF			BVU050GF		BVU080GF	
JN	16	20			24		32	
M	M8x1.25	M10x1.25			M12x1.25		M16x1.5	
PM	8.2	10.2			12.2		16.2	
SM	32	40			48		64	
SY	21.5	26			31		39	
ZM	42	52			64		86	
ZY	16	20			24		32	
KW	8	10			12		16	

PONTEIRA ROTULAR



Ø CIL	016	020	025	032	040	050	063	080
REF.	BVU016RT	BVU020RT			BVU050RT		BVU080RT	
D°	14	13			13		15	
HP	16	20			22		28	
IR	24	28			32		42	
M	M8x1.25	M10x1.25			M12x1.25		M16x1.5	
DT	9	10.5			12		15	
PI	12	14			16		21	
TK	36	43			50		64	
KW	8	10			12		16	

PONTEIRA ÂNGULAR



Ø CIL	016	020	025	032	040	050	063	080
REF.	BVU016PA	BVU020PA	BVU032PA	BVU050PA	BVU080PA			
HP	12.5	11.5	11.5	14	23			
H	2.5	2.7	3.2	4	5			
TK	21	22	22	29.5	43			
R1	M4X0.7	M5X0.8	M6X1	M8X1.25	M10X1.25			
S	7	8	10	13	17			
DM	14.5	14.5	14.5	19	32			
C	33	38.5	37	49	69.5			
S1	3.2	5	5	7	12			
S2	7	8	10	13	17			

KIT DE MONTAGEM

Ø CILINDRO	MONTAGENS/ACESSÓRIOS
016	FG FLANGE
020	CT CANTONEIRA(*)
025	AF ARTICULAÇÃO TRAS. FÊMEA
032	AM ARTICULAÇÃO TRAS. MACHO
040	SM SUPORTE ART. TRAS. MACHO
050	SF SUPORTE ART. TRAS. FÊMEA
063	GF PONTEIRA GARFO
080	RT PONTEIRA ROTULAR
	PA PONTEIRA ANGULAR

(*) Cantoneira fornecida em "Par"

BVU

KIT DE REPARO

Ø CILINDRO	TIPOS DE CILINDRO
016	0 DUPLA AÇÃO
020	1 HASTE PASSANTE
025	2 REGULAGEM AVANÇO
032	3 SIMPLES AÇÃO (RET. MOLA)
040	4 SIMPLES AÇÃO (AV. MOLA)
050	5 DUPLEX CONTINUO
063	6 DUPLEX GEMINADO
080	7 HASTE ANTI-GIRO

TIPO VEDAÇÃO

V	VITON
P	POLIURETANO

KBVU